

COMUNE DI VAL DELLA TORRE (TO)  
via Val della Torre

Progetto:

**Casa di riposo Rossi di Montelera:  
Progetto esecutivo ai sensi del D.Lgs.163/06  
Sostituzione dei serramenti esterni  
Coibentazione del terrazzo  
Tinteggiatura dei serramenti interni**

Denominazione:

ABACO DEI SERRAMENTI - STATO DI PROGETTO

Data: 18.12.2015

Scala: varie

Cod. Rif.: 11/2015/A.5

Committente:

**Comune di VAL DELLA TORRE**  
Piazza Municipio, 1  
10040 VAL DELLA TORRE (TO)  
C.F. 86003470019 - P.I. 04209220013

**Simona CURTETTI architetto**

Via Magellano n.36  
15100 Alessandria  
tel. +39 0131 222352  
fax +39 0131 220924  
e-mail curtettiboido@tin.it  
P.I. 01898670060



Tavola:

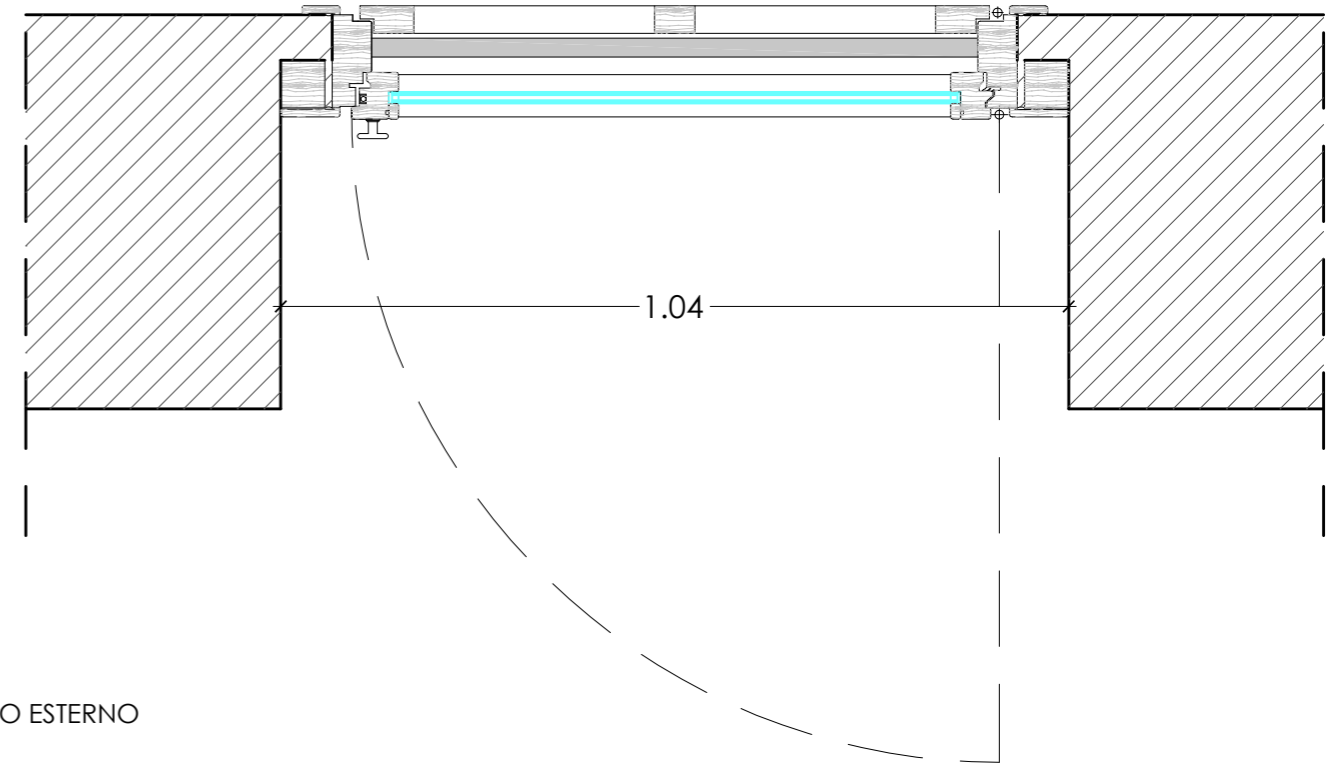
**A.5**

Collaboratore al progetto:

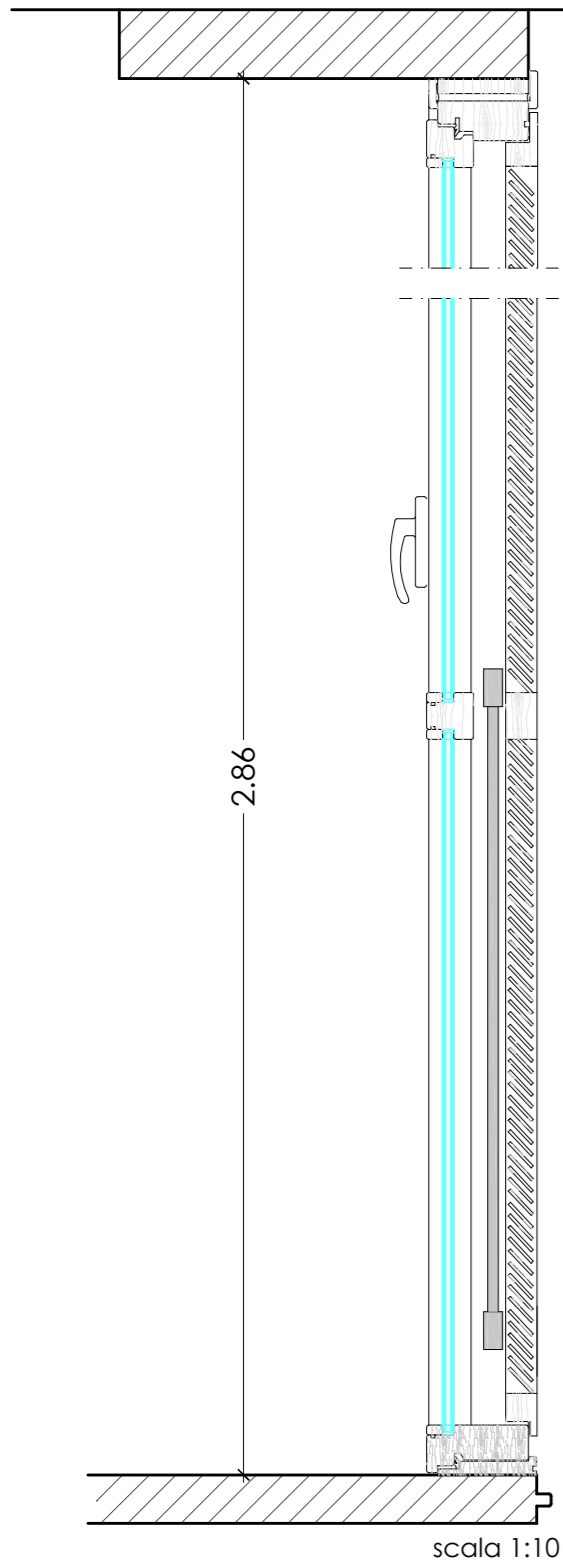
Madalina geom. Hordouan

Descrizione	Tipologia A - 1 anta
<p><b>TELAIO</b>  Essenza: pino color bianco  Spessore telaio minimo 62 mm  <b>SERRAMENTO MONOBLOCCO</b>  marchiato CE  Trasmittanza termica Uw: fino a 1.3 W/mK  Potere fonoisolante: Rw=45dB  Permeabilità all'aria: classe 4 (EN 1026, UNI EN 12207)  Tenuta all'acqua: classe 7A (EN 1027, UNI EN 12208)  Resistenza al vento: classe C4 (EN 12211, UNI EN 12210)</p>	<p>Con anta battente e a ribalta  Con cremonese con serratura/cerniere in alluminio compresi coprifili, persiane in legno</p> <p><b>VETRO</b>  Vetratura isolante acustica con 2 vetri stratificati di sicurezza (UNI EN ISO 12543-1, 12543-2, 12543-3, 12543-4, 12543-5)  Classe di sicurezza 1b1</p>

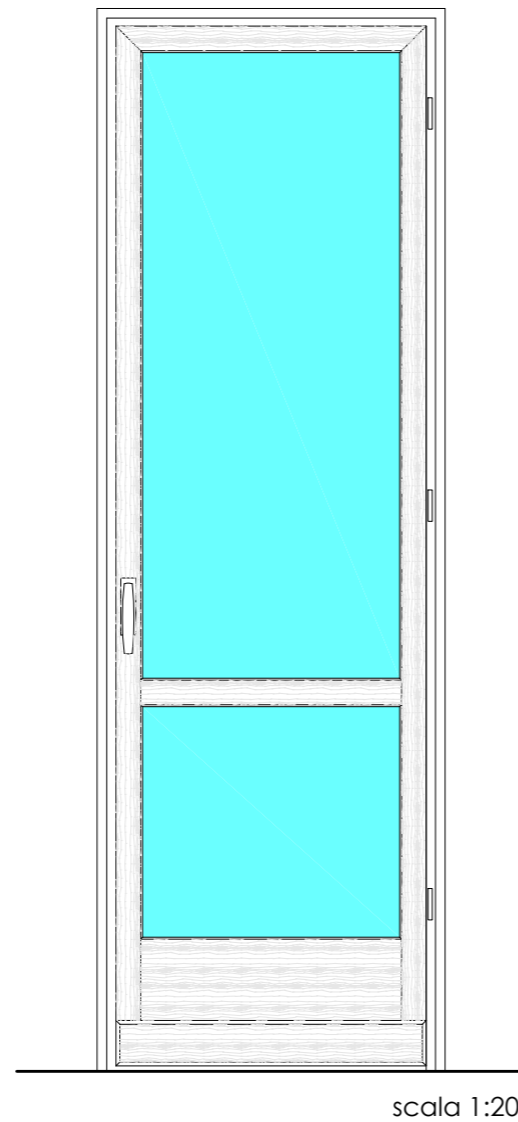
SEZIONE ORIZZONTALE  
scala 1:10



SEZIONE VERTICALE

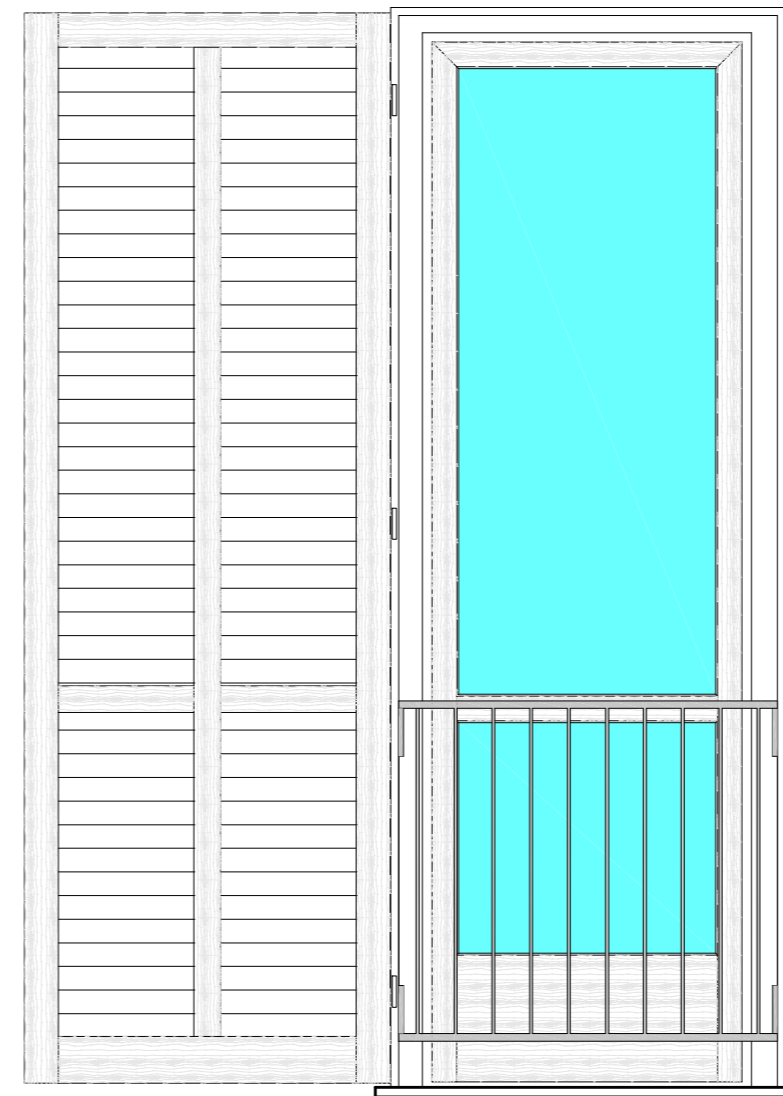


PROSPETTO INTERNO



scala 1:20

PROSPETTO ESTERNO



scala 1:20

Tavola:

**A.5 A**

Descrizione

Tipologia B - 2 ante con ringhiera

**TELAIO**

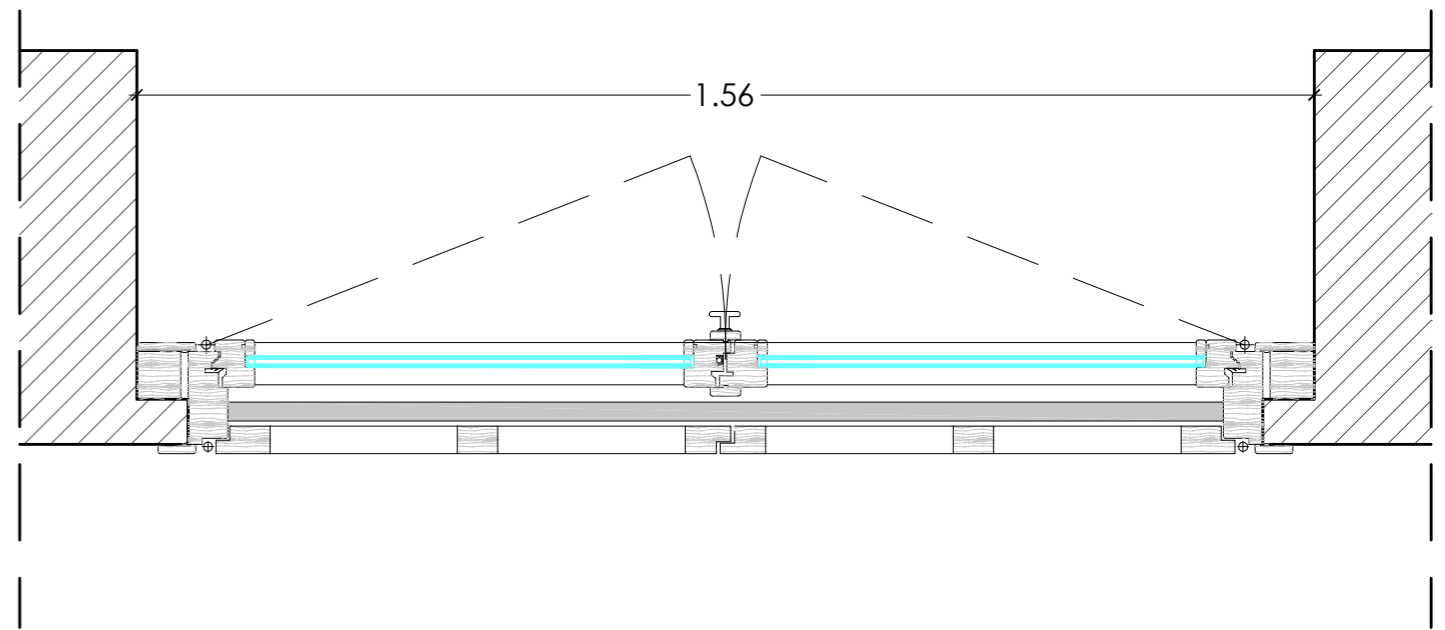
Essenza: pino color bianco  
Spessore telaio minimo 62 mm  
**SERRAMENTO MONOBLOCCO**  
marchiato CE  
Trasmittanza termica  $U_w$ : fino a 1.3 W/mK  
Potere fonoisolante:  $R_w=45$ dB  
Permeabilità all'aria: classe 4 (EN 1026, UNI EN 12207)  
Tenuta all'acqua: classe 7A (EN 1027, UNI EN 12208)  
Resistenza al vento: classe C4 (EN 12211, UNI EN 12210)

Con ante battenti e a ribalta  
Con cremonese con serratura/cerniere in alluminio compresi coprifili, persiane in legno

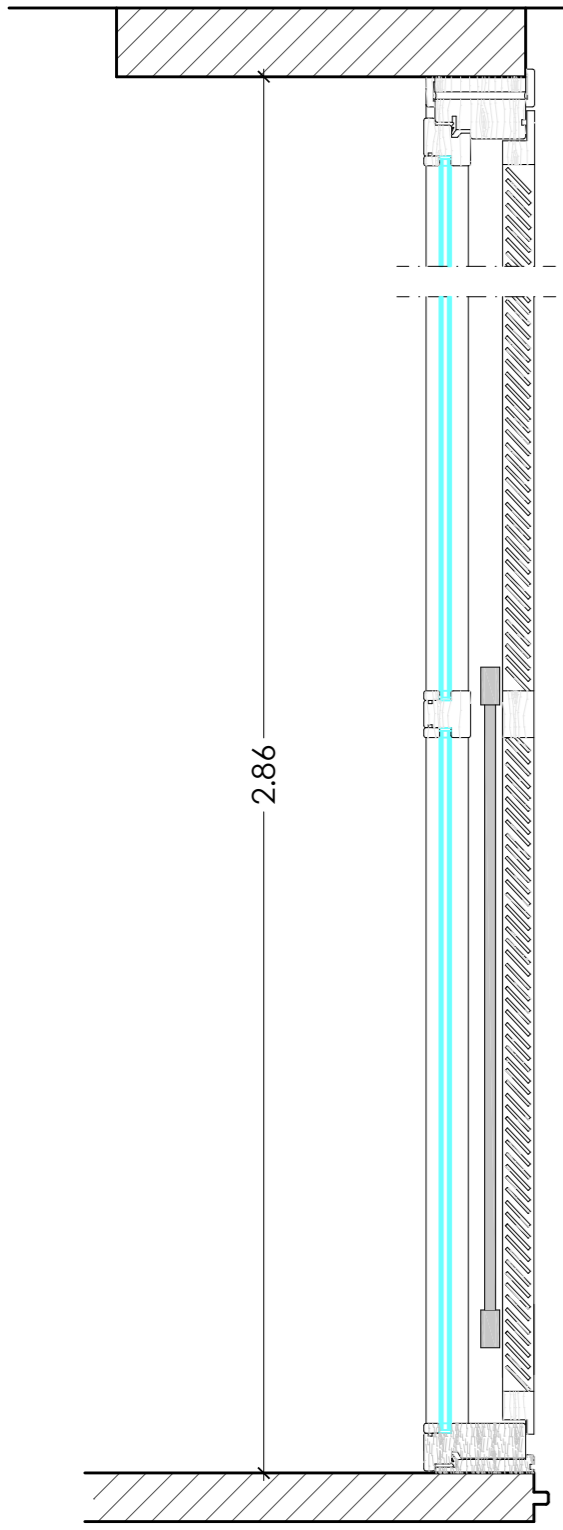
**VETRO**

Vetratura isolante acustica con 2 vetri stratificati di sicurezza (UNI EN ISO 12543-1, 12543-2, 12543-3, 12543-4, 12543-5)  
Classe di sicurezza 1b1

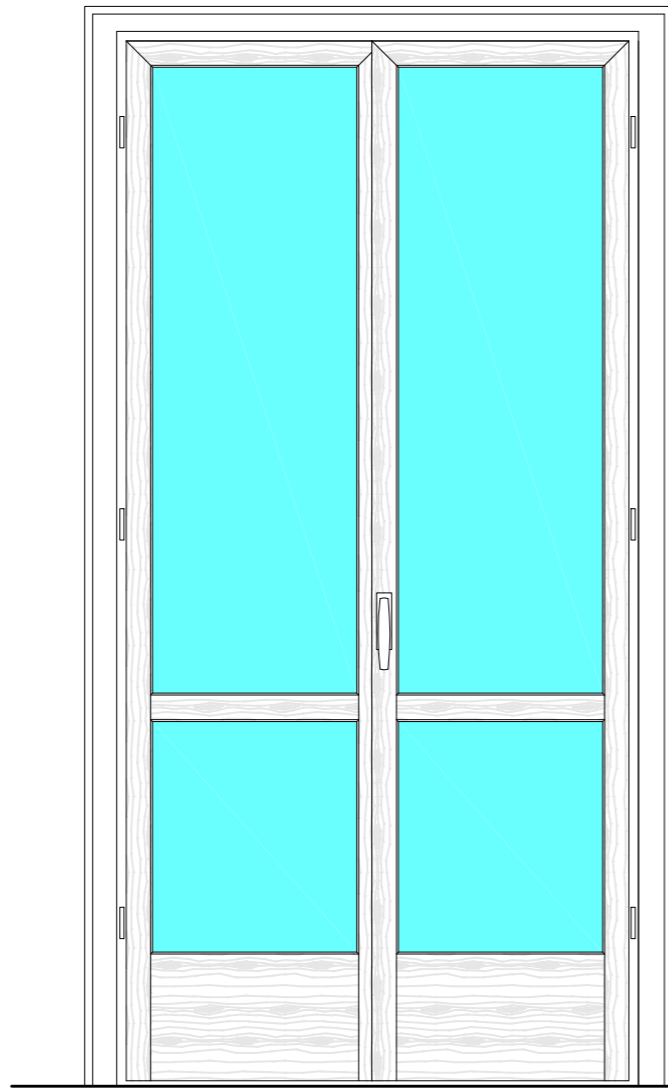
SEZIONE ORIZZONTALE  
scala 1:10



SEZIONE VERTICALE

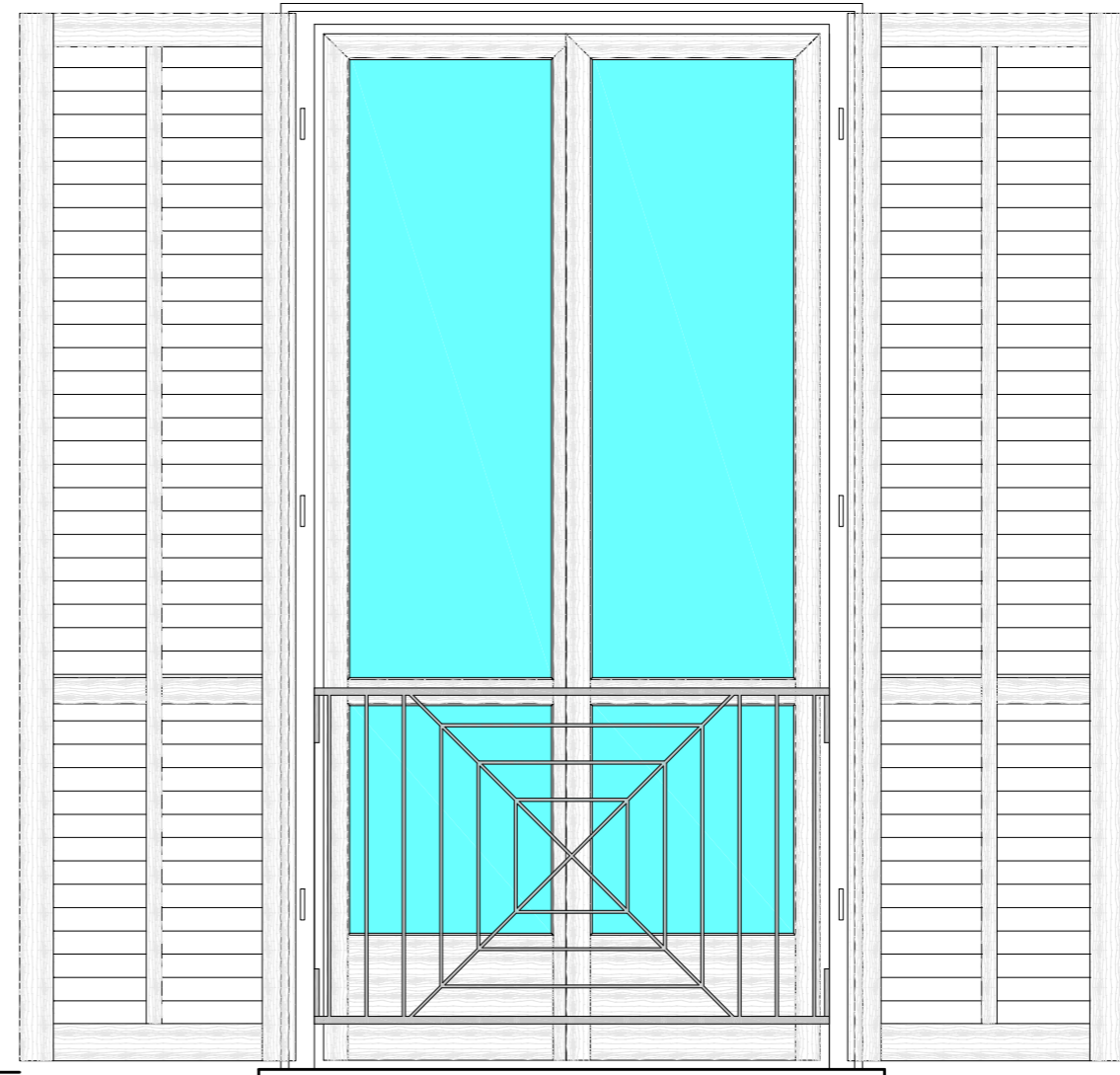


PROSPETTO INTERNO



scala 1:20

PROSPETTO ESTERNO

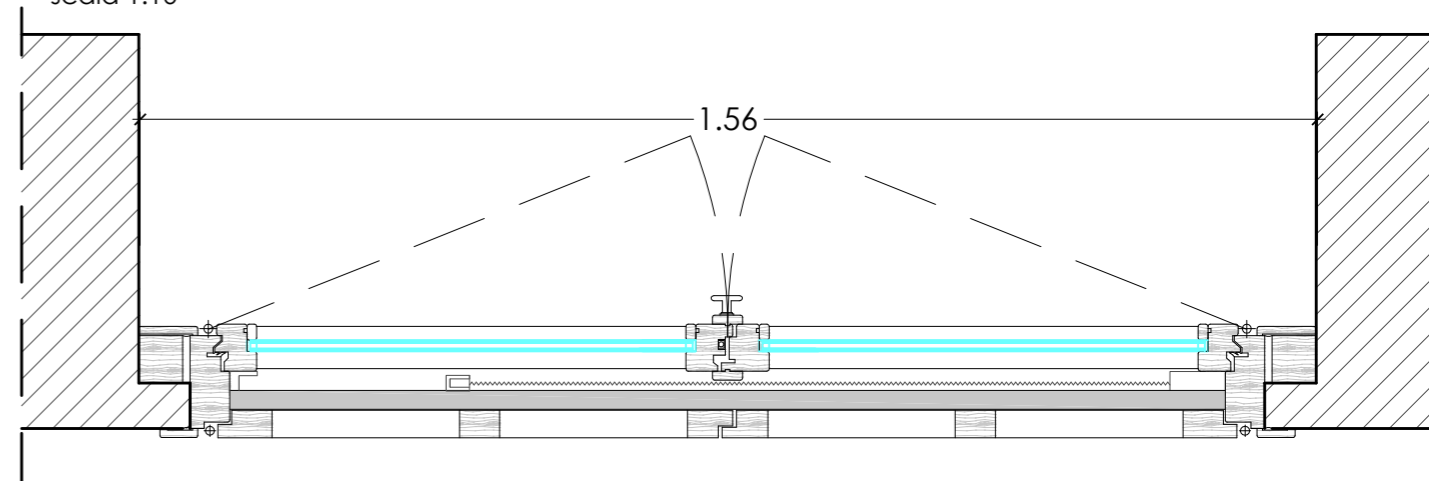


scala 1:20

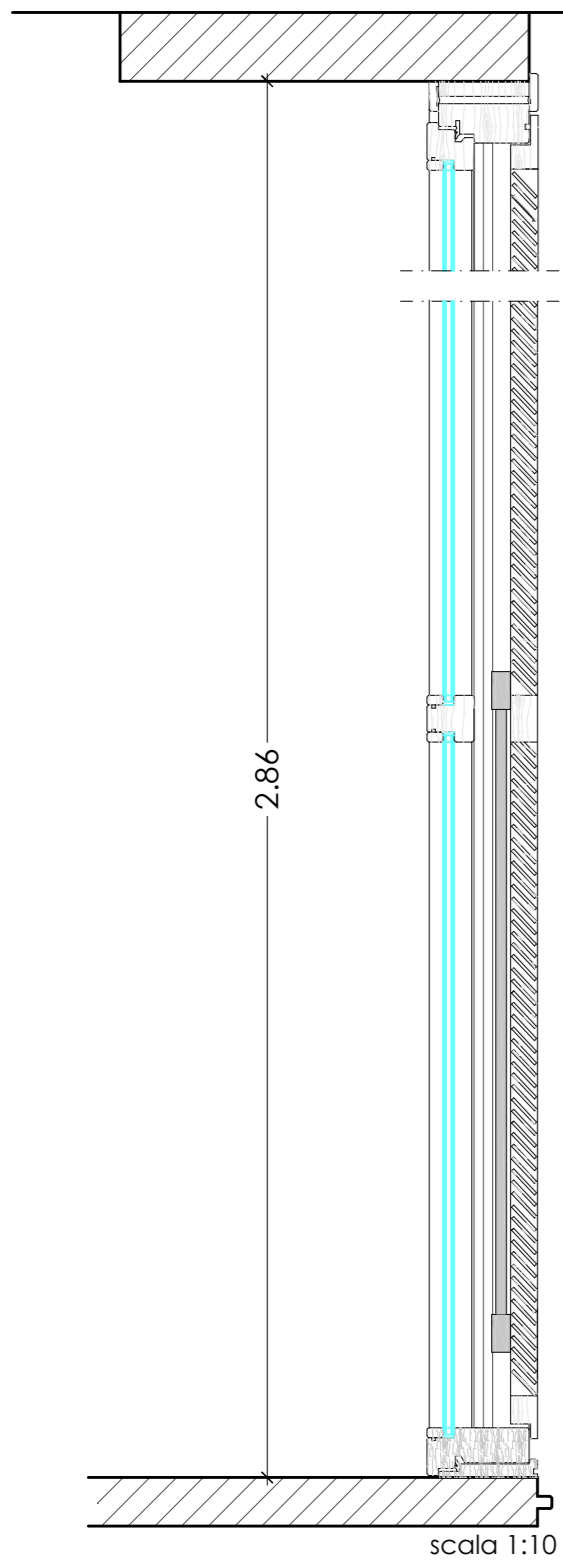
Tavola:  
**A.5 Ba**

Descrizione	Tipologia B - 2 ante con ringhiera e zanzariera
<p><b>TELAIO</b>            Essenza: pino color bianco            Spessore telaio minimo 62 mm  <b>SERRAMENTO MONOBLOCCO</b>            marchiato CE            Trasmittanza termica Uw: fino a 1.3 W/mK            Potere fonoisolante: Rw=45dB            Permeabilità all'aria: classe 4 (EN 1026, UNI EN 12207)            Tenuta all'acqua: classe 7A (EN 1027, UNI EN 12208)            Resistenza al vento: classe C4 (EN 12211, UNI EN 12210)</p>	<p>Con ante battenti e a ribalta            Con cremonese con serratura/cerniere in alluminio compresi coprifili, persiane in legno</p> <p><b>VETRO</b>            Vetratura isolante acustica con 2 vetri stratificati di sicurezza (UNI EN ISO 12543-1, 12543-2, 12543-3, 12543-4, 12543-5)            Classe di sicurezza 1b1 .            Zanzariera a telaio a scorrimento laterale con sistema a molla e chiusura magnetica</p>

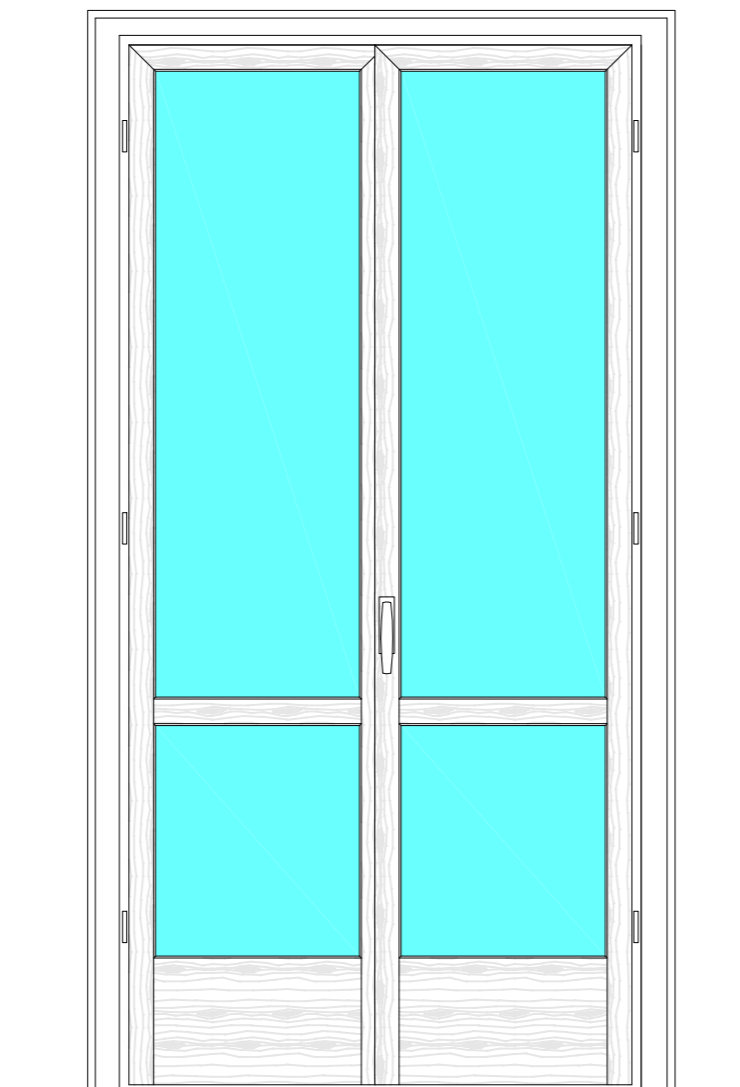
SEZIONE ORIZZONTALE  
 scala 1:10



SEZIONE VERTICALE



PROSPETTO INTERNO



scala 1:20

PROSPETTO ESTERNO

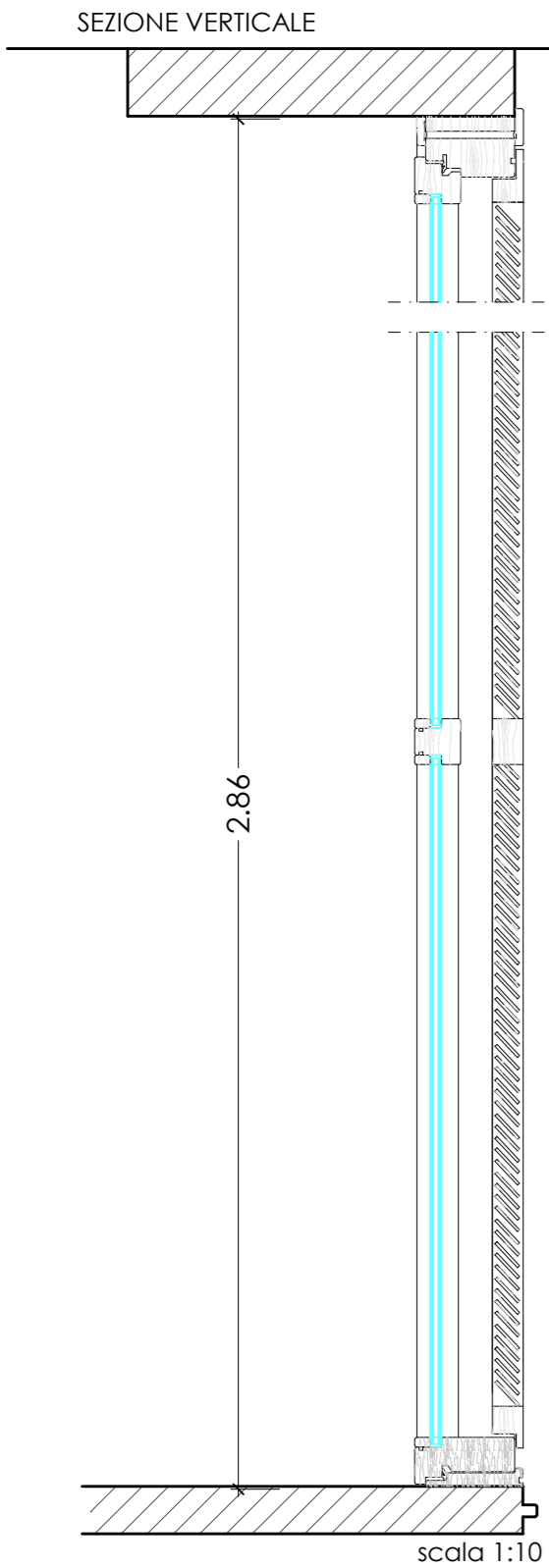
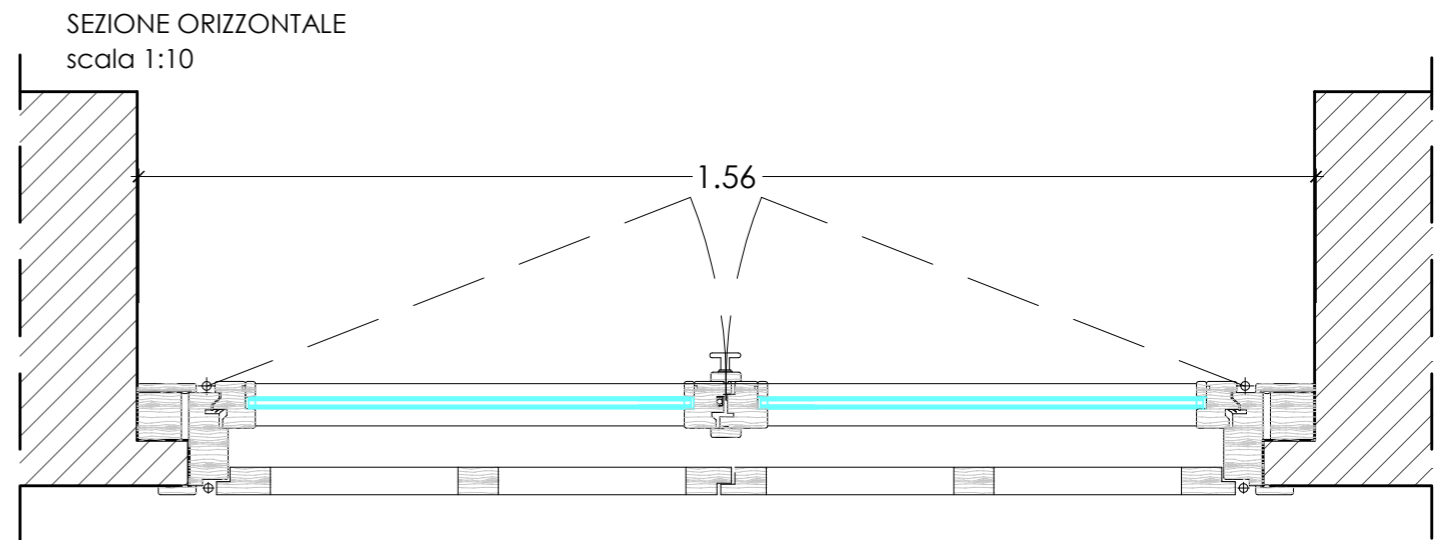


scala 1:20

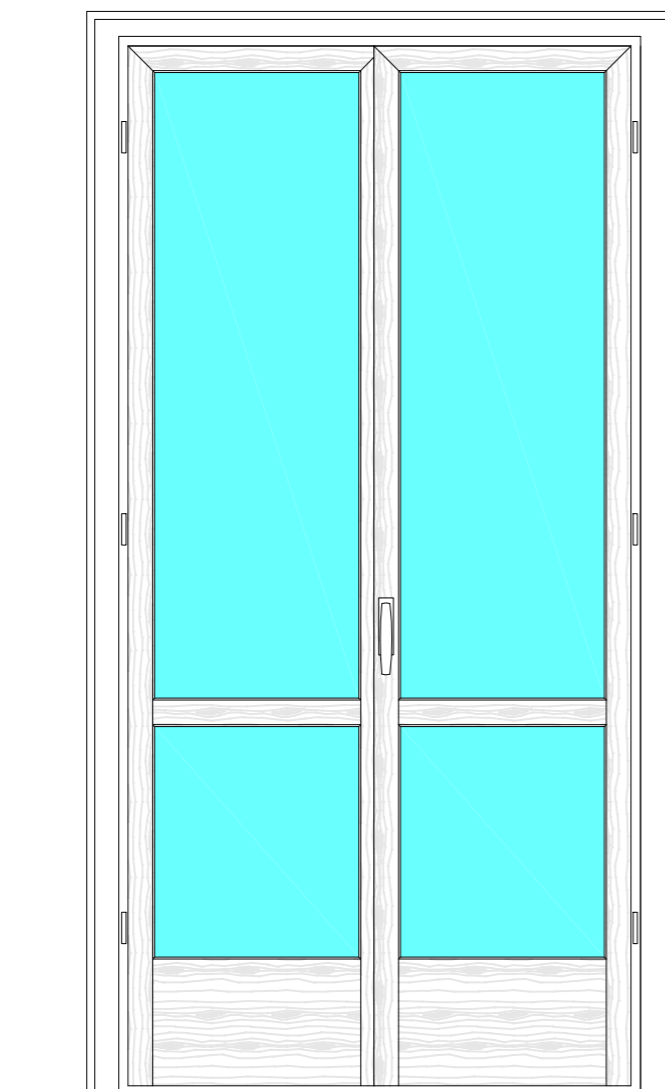
Tavola:

**A.5 Ba1**

Descrizione	Tipologia B - 2 ante senza ringhiera
<p><b>TELAIO</b>  Essenza: pino color bianco  Spessore telaio minimo 62 mm  <b>SERRAMENTO MONOBLOCCO</b>  marchiato CE  Trasmittanza termica Uw: fino a 1.3 W/mK  Potere fonoisolante: <math>R_w=45\text{dB}</math>  Permeabilità all'aria: classe 4 (EN 1026, UNI EN 12207)  Tenuta all'acqua: classe 7A (EN 1027, UNI EN 12208)  Resistenza al vento: classe C4 (EN 12211, UNI EN 12210)</p>	<p>Con ante battenti e a ribalta  Con cremonese con serratura/cerniere in alluminio compresi coprifili, persiane in legno</p> <p><b>VETRO</b>  Vetratura isolante acustica con 2 vetri stratificati di sicurezza (UNI EN ISO 12543-1, 12543-2, 12543-3, 12543-4, 12543-5)  Classe di sicurezza 1b1</p>

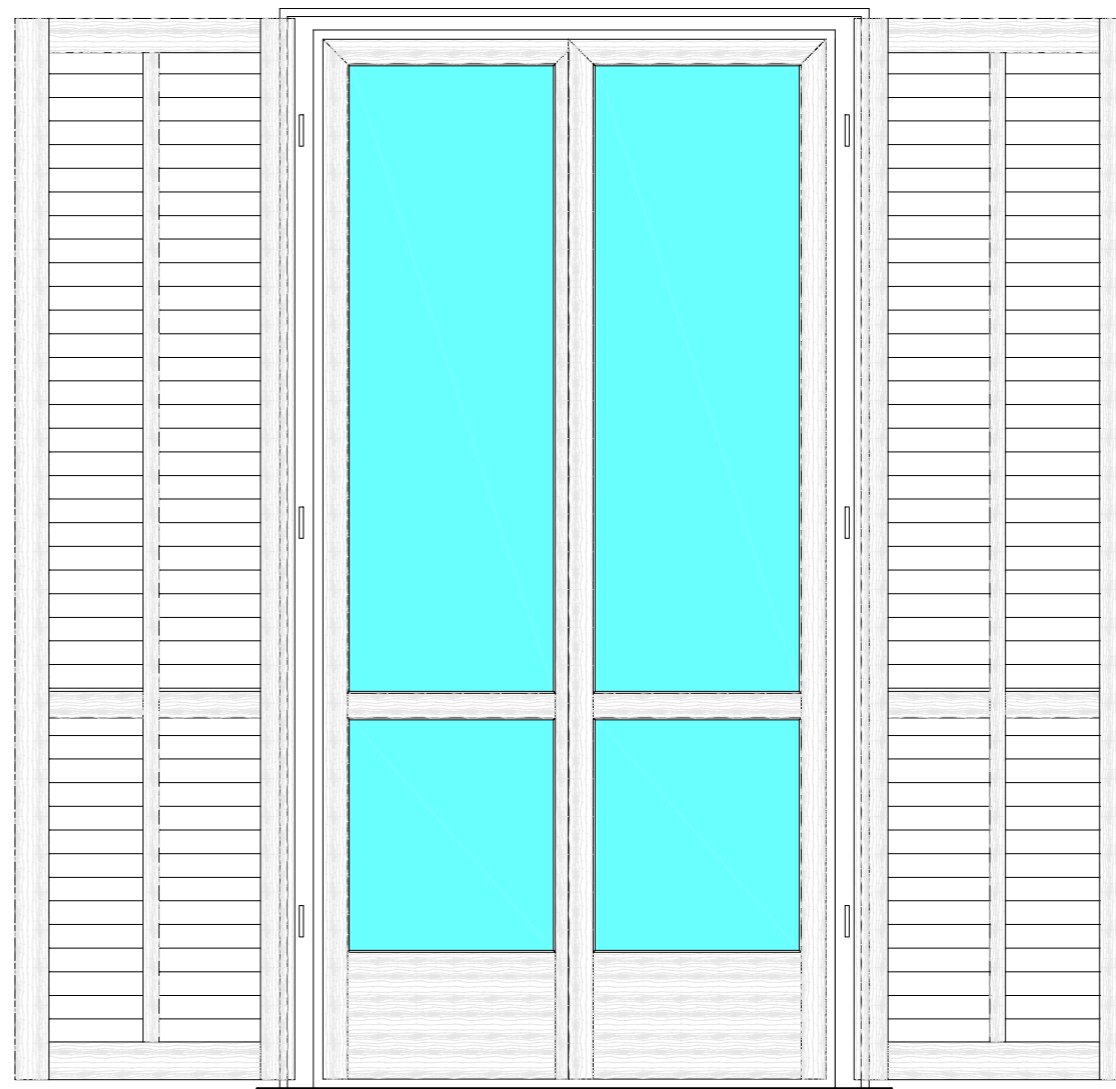


PROSPETTO INTERNO



scala 1:20

PROSPETTO ESTERNO



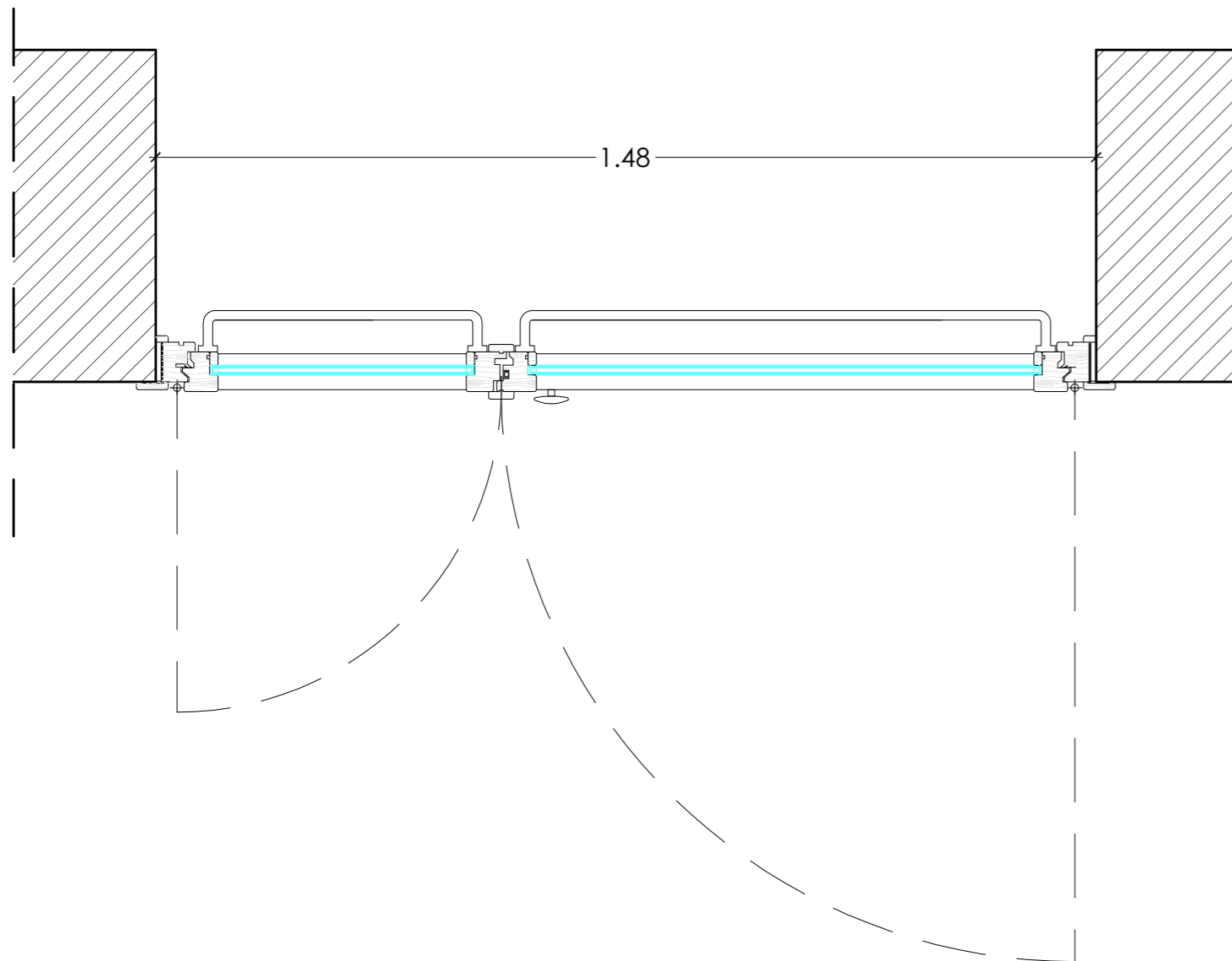
scala 1:20

Tavola:

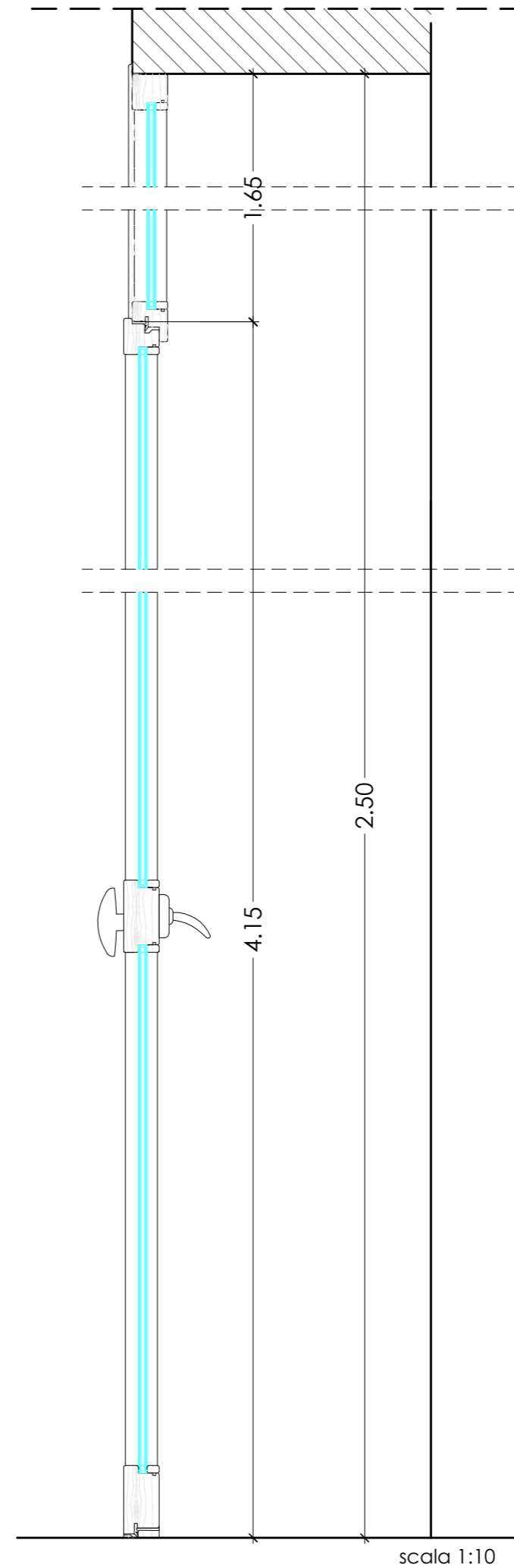
**A.5 Bb**

Descrizione	Tipologia C - ingresso
<p><b>TELAIO</b>  Essenza: pino color bianco  Spessore telaio minimo 62 mm  <b>SERRAMENTO MONOBLOCCO</b>  marchiato CE  Trasmittanza termica Uw: fino a 1.3 W/mK  Potere fonoisolante: <math>R_w=45\text{dB}</math>  Permeabilità all'aria: classe 4 (EN 1026, UNI EN 12207)  Tenuta all'acqua: classe 7A (EN 1027, UNI EN 12208)  Resistenza al vento: classe C4 (EN 12211, UNI EN 12210)</p>	<p>Con ante battenti e maniglioni antipanico e sopra luce  Con cremonese con serratura/cerniere in alluminio compresi coprifili</p> <p><b>VETRO</b>  Vetratura isolante acustica con 2 vetri stratificati di sicurezza (UNI EN ISO 12543-1, 12543-2, 12543-3, 12543-4, 12543-5)  Classe di sicurezza 1b1</p>

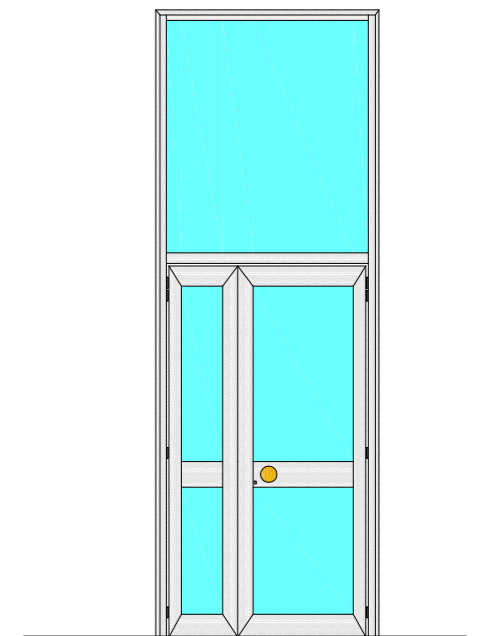
SEZIONE ORIZZONTALE  
scala 1:10



SEZIONE VERTICALE

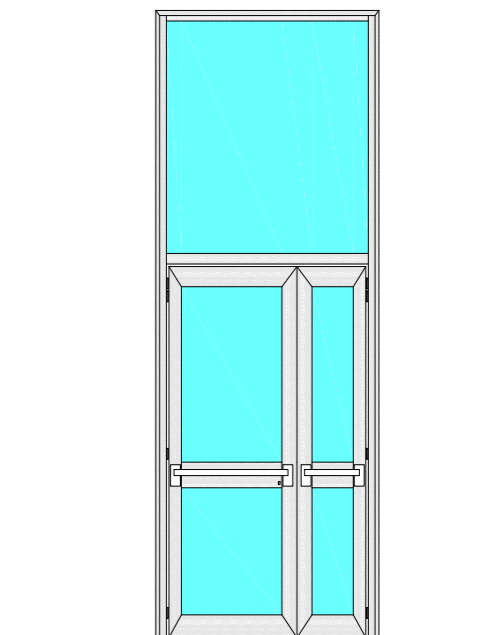


PROSPETTO ESTERNO



scala 1:50

PROSPETTO INTERNO



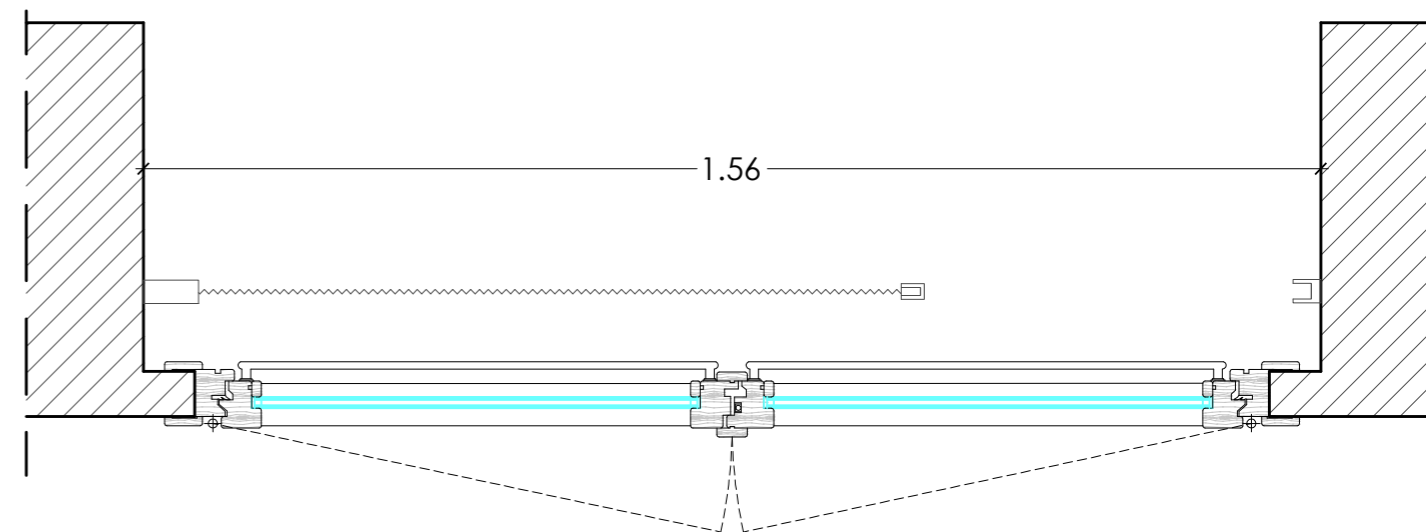
scala 1:50

Tavola:

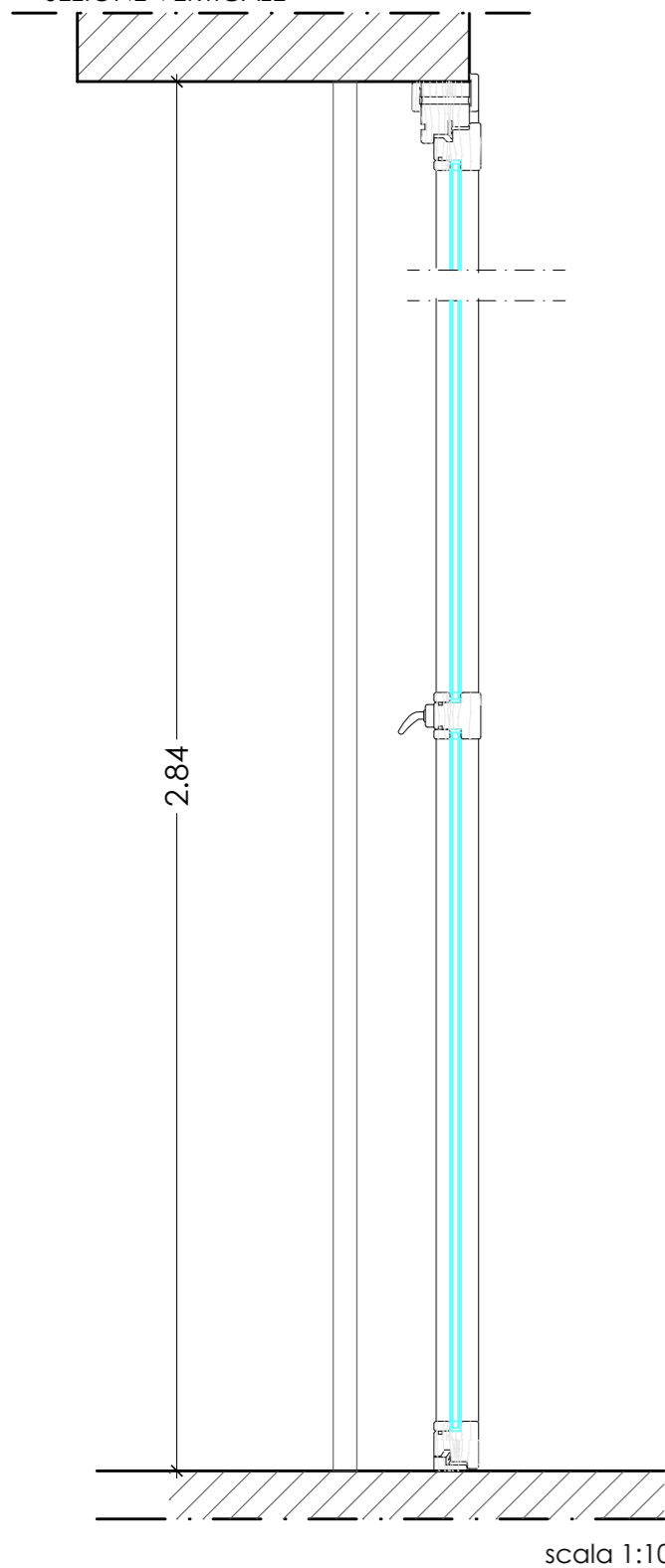
**A.5 C**

Descrizione	Tipologia D - 2 ante cucina
<u>TELAIO</u> Essenza: pino color bianco Spessore telaio minimo 62 mm <u>SERRAMENTO MONOBLOCCO</u> marchiato CE Trasmittanza termica Uw: fino a 1.3 W/mK Potere fonoisolante: $R_w=45\text{dB}$ Permeabilità all'aria: classe 4 (EN 1026, UNI EN 12207) Tenuta all'acqua: classe 7A (EN 1027, UNI EN 12208) Resistenza al vento: classe C4 (EN 12211, UNI EN 12210)	Con ante battenti e maniglioni antipanico Con cremonese con serratura/cerniere in alluminio compresi coprifili  <u>VETRO</u> Vetratura isolante acustica con 2 vetri stratificati di sicurezza (UNI EN ISO 12543-1, 12543-2, 12543-3, 12543-4, 12543-5) Classe di sicurezza 1b1 Zanzariera a telaio a scorrimento laterale con sistema a molla e chiusura magnetica

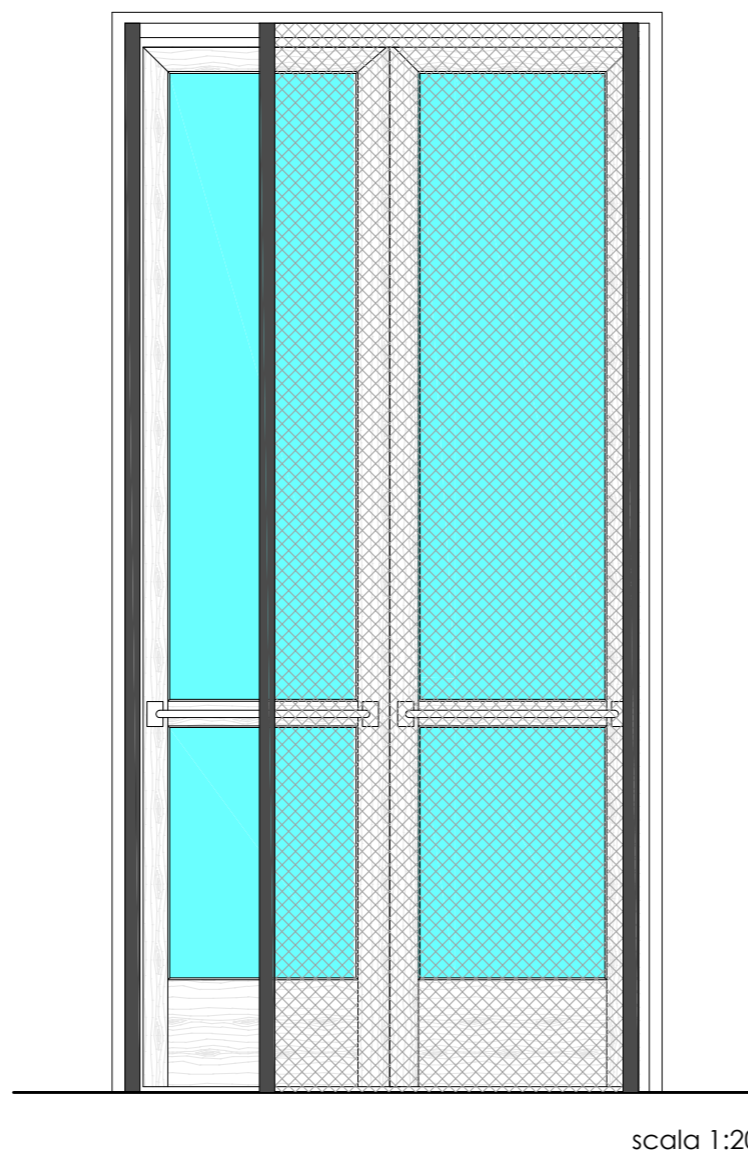
SEZIONE ORIZZONTALE  
scala 1:10



SEZIONE VERTICALE



PROSPETTO INTERNO



PROSPETTO ESTERNO

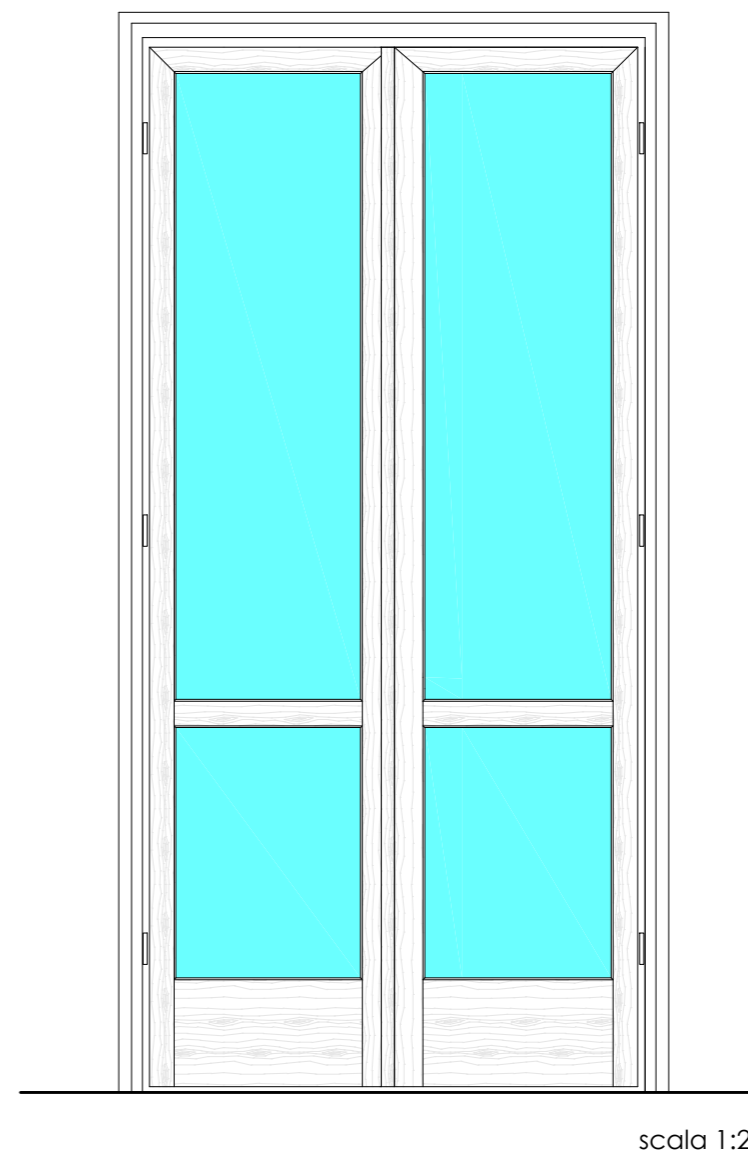
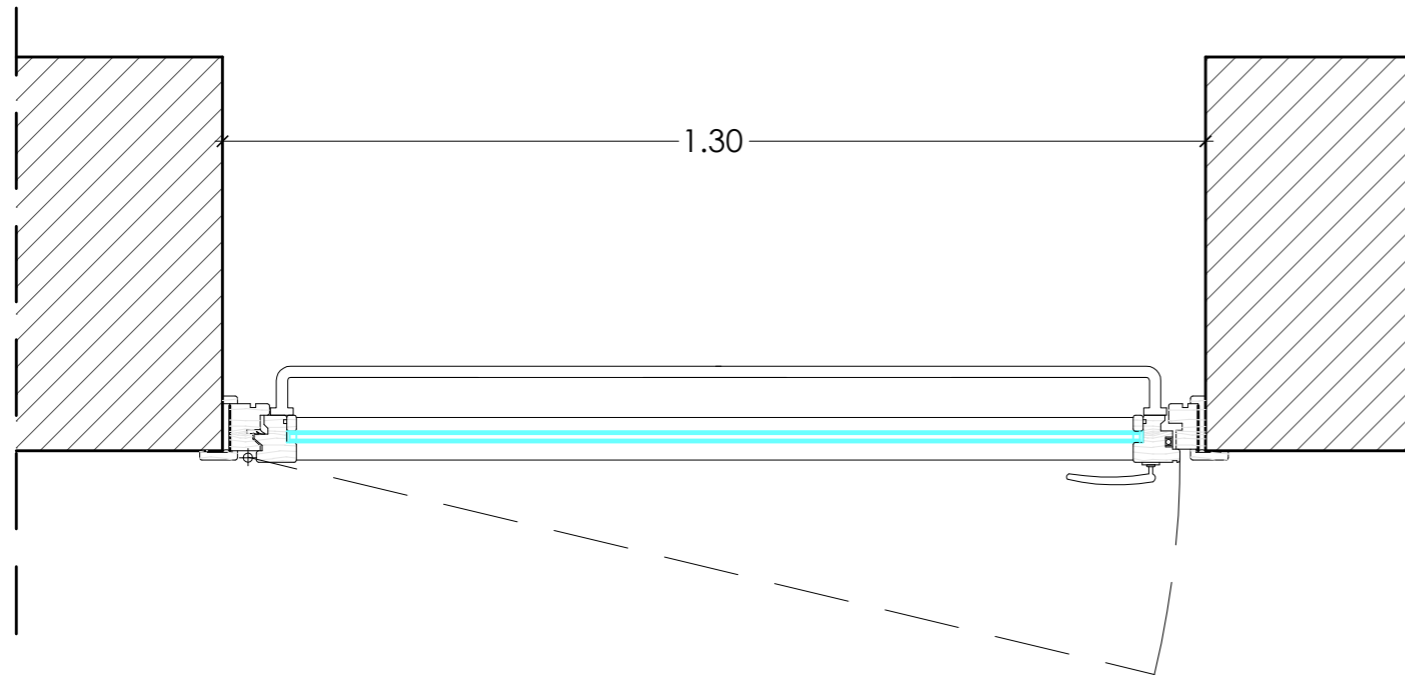


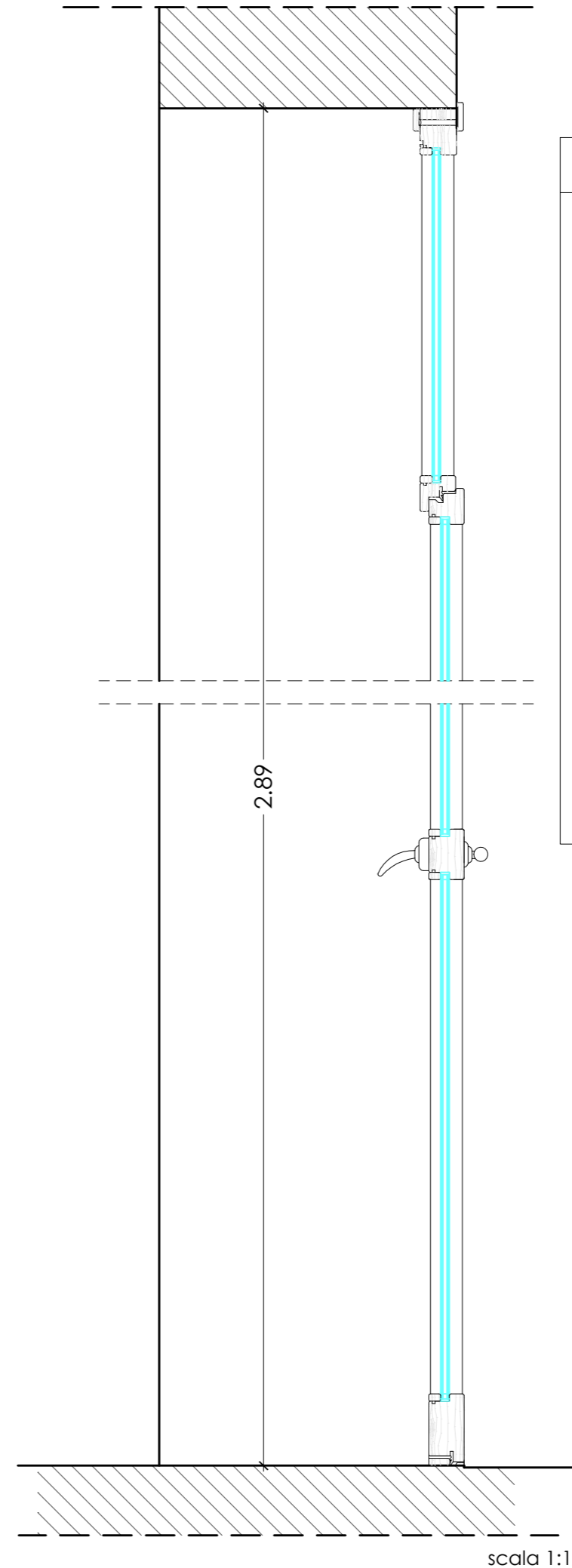
Tavola:

**A.5 D**

SEZIONE ORIZZONTALE  
scala 1:10

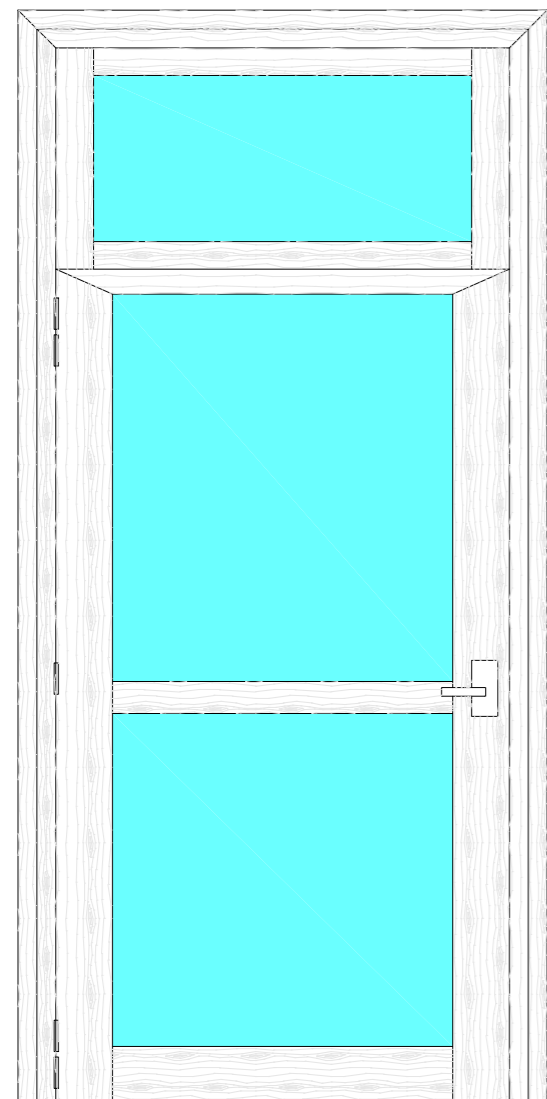


SEZIONE VERTICALE



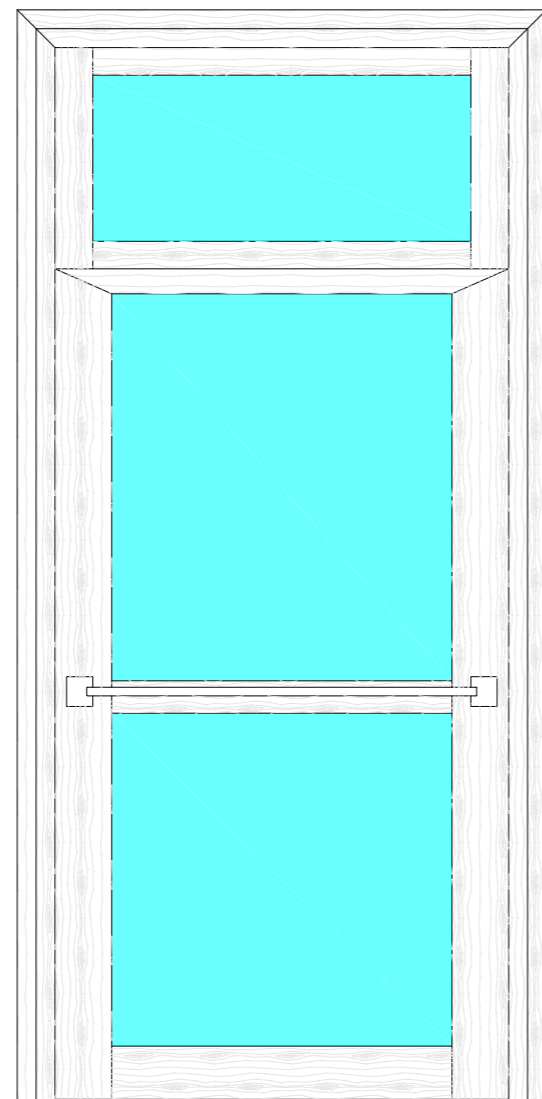
Descrizione	Tipologia E - Uscita di sicurezza
<b>TELAIO</b>	
Essenza: pino color bianco	
Spessore telaio minimo 62 mm	
<b>SERRAMENTO MONOBLOCCO</b>	
marchiato CE	
Trasmittanza termica Uw: fino a 1.3 W/mK	
Potere fonoisolante: Rw=45dB	
Permeabilità all'aria: classe 4 (EN 1026, UNI EN 12207)	
Tenuta all'acqua: classe 7A (EN 1027, UNI EN 12208)	
Resistenza al vento: classe C4 (EN 12211, UNI EN 12210)	
Con anta battente e maniglione antipánico e sopra luce	
Con cremonese con serratura/cerniere in alluminio compresi coprifili	
<b>VETRO</b>	
Vetratura isolante acustica con 2 vetri stratificati di sicurezza (UNI EN ISO 12543-1, 12543-2, 12543-3, 12543-4, 12543-5)	
Classe di sicurezza 1b1	

PROSPETTO ESTERNO



scala 1:20

PROSPETTO INTERNO



scala 1:20

Tavola:

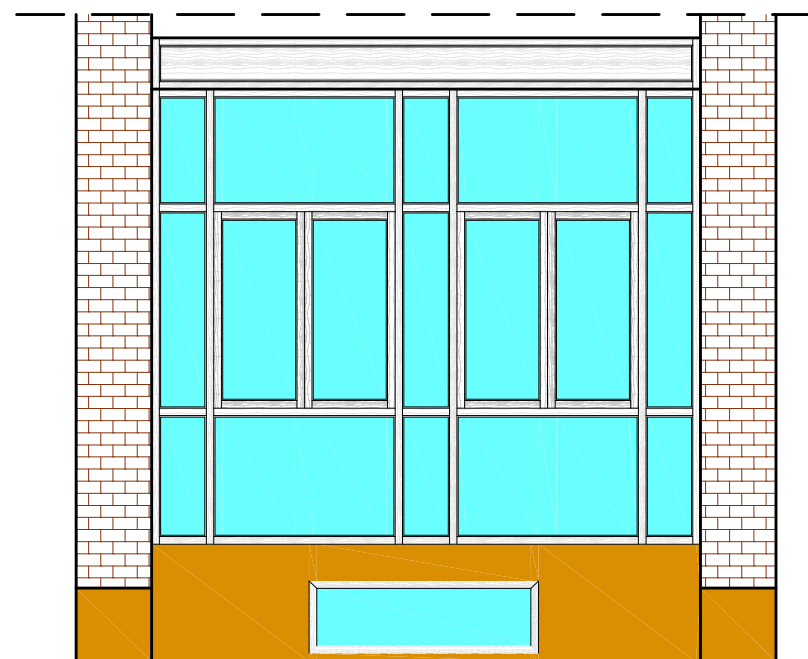
**A.5 E**

scala 1:10



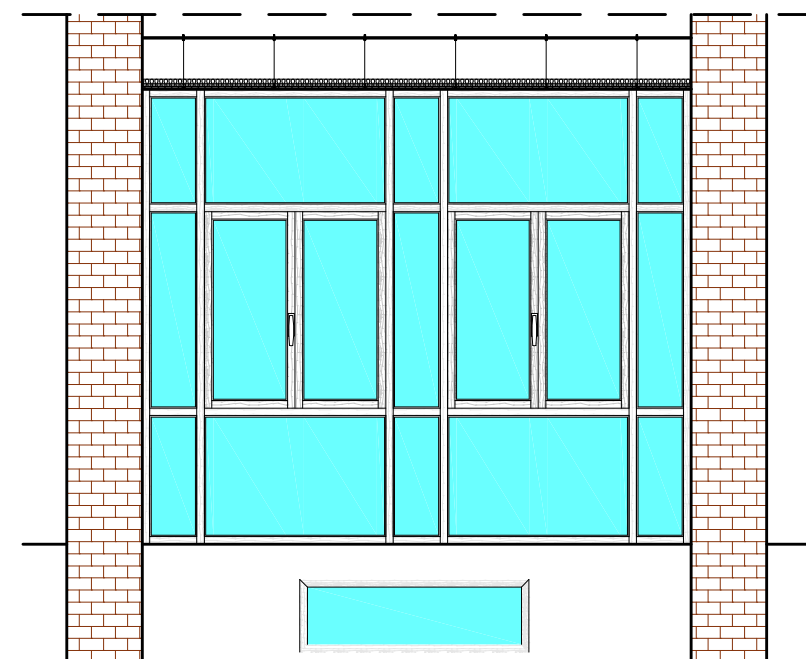
Descrizione	Tipologia F - Veranda
<p><b>TELAIO</b>  Essenza: pino color bianco  Spessore telaio minimo 62 mm  <b>SERRAMENTO MONOBLOCCO</b>  marchiato CE  Trasmittanza termica Uw: fino a 1.3 W/mK  Potere fonoisolante: Rw=45dB  Permeabilità all'aria: classe 4 (EN 1026, UNI EN 12207)  Tenuta all'acqua: classe 7A (EN 1027, UNI EN 12208)  Resistenza al vento: classe C4 (EN 12211, UNI EN 12210)</p>	<p>Con parti fisse e ante battenti e a ribalta  Con soprauce in pannello di legno di pino con coibentazione  Con cremonese con serratura/cerniere in alluminio compresi coprifili</p> <p><b>VETRO</b>  Vetratura isolante acustica con 2 vetri stratificati di sicurezza (UNI EN ISO 12543-1, 12543-2, 12543-3, 12543-4, 12543-5)  Classe di sicurezza 1b1</p>

PROSPETTO ESTERNO



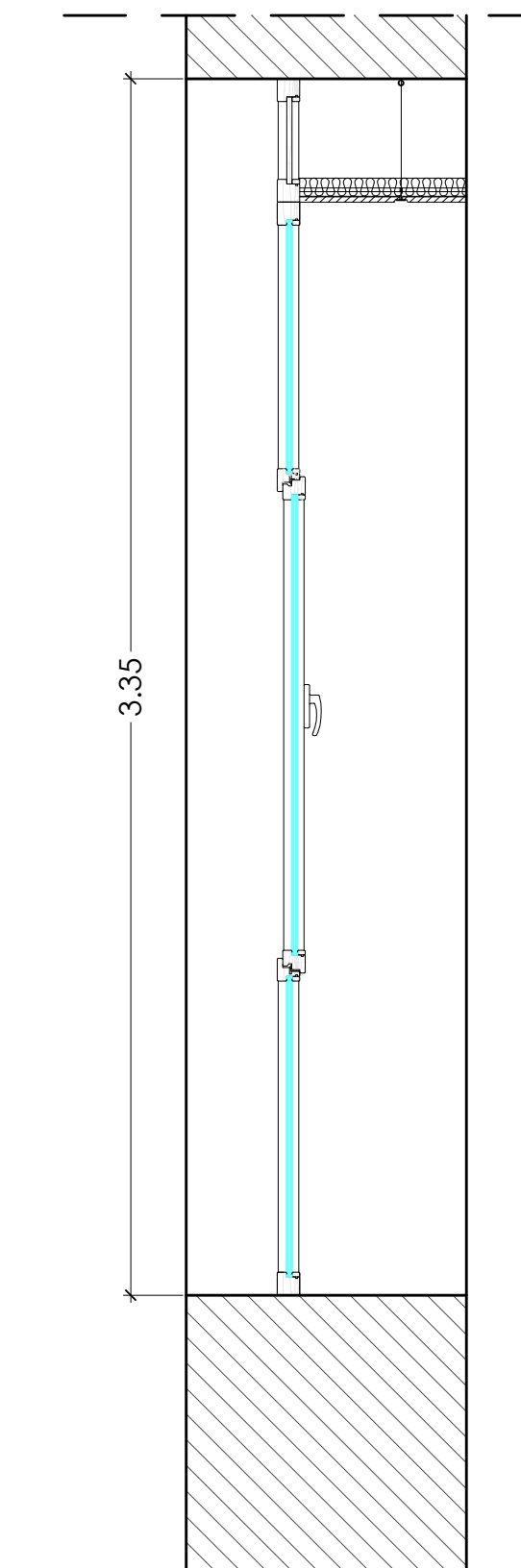
scala 1:50

PROSPETTO INTERNO



scala 1:50

SEZIONE VERTICALE



scala 1:20

SEZIONE ORIZZONTALE  
scala 1:10

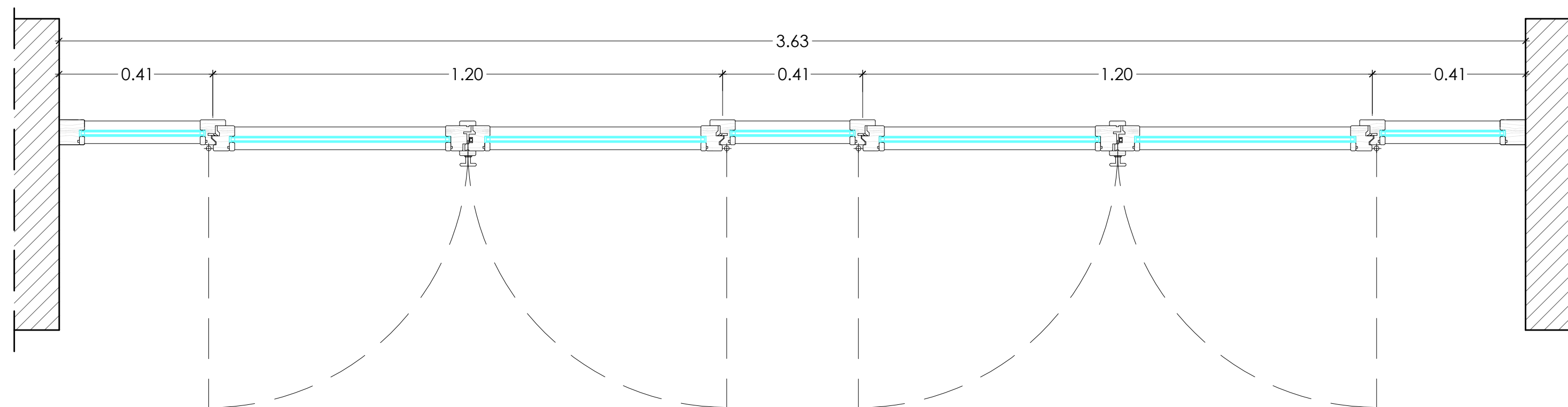
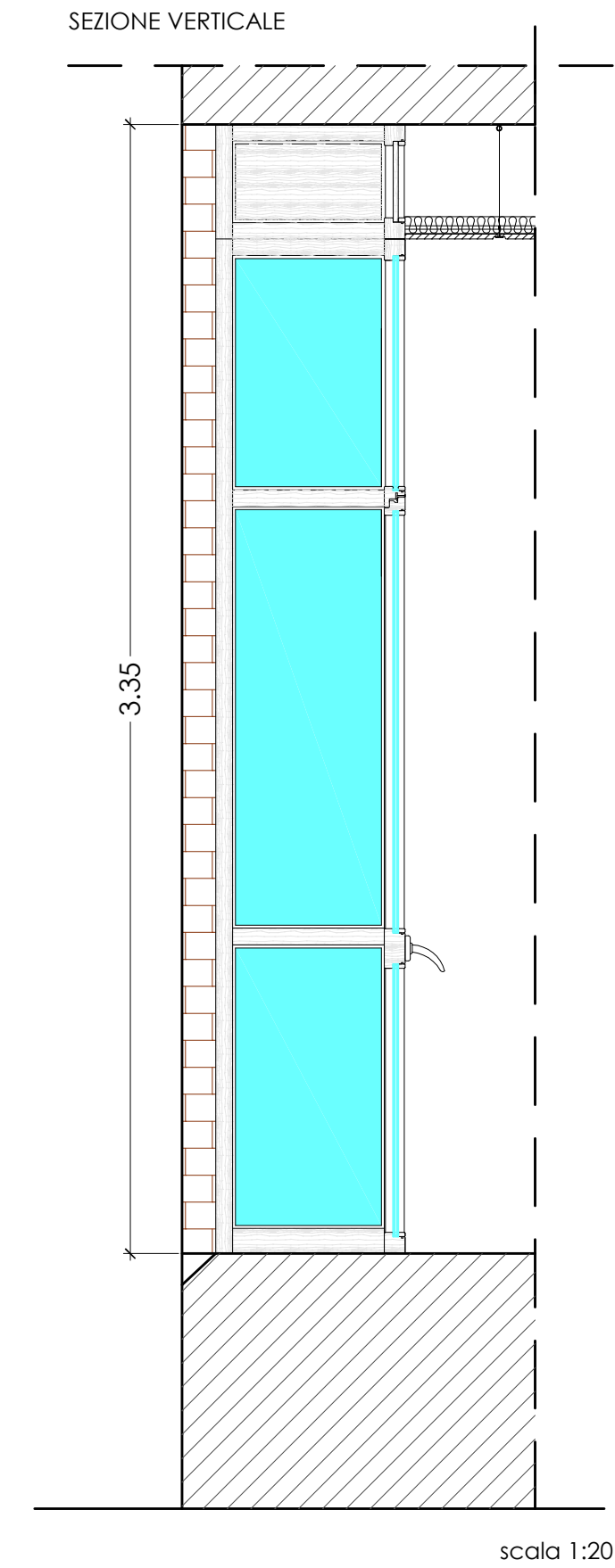
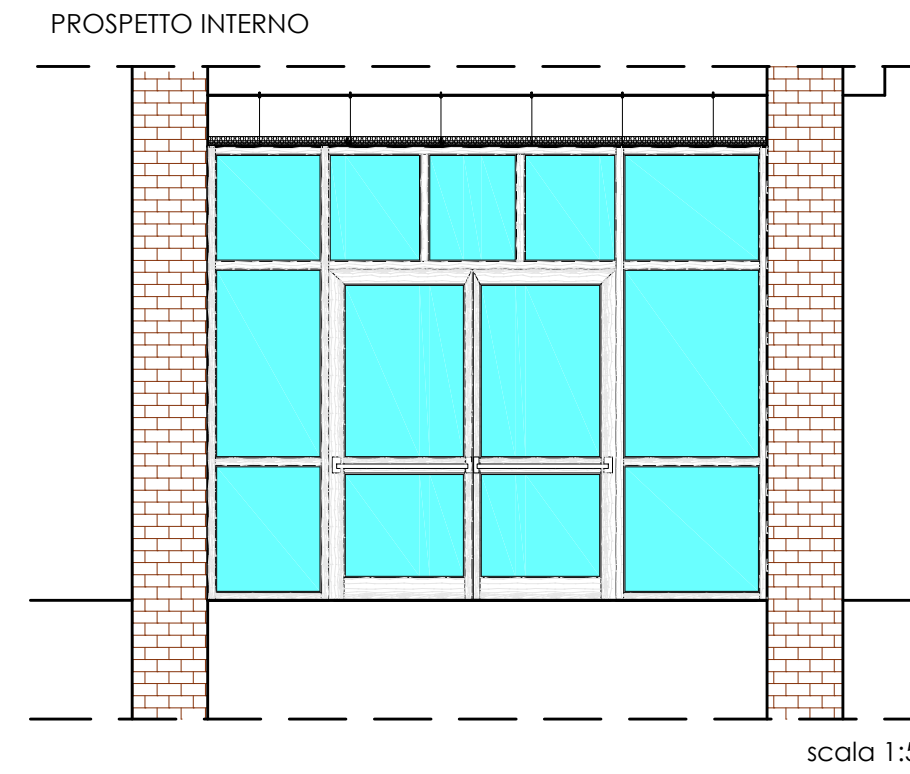
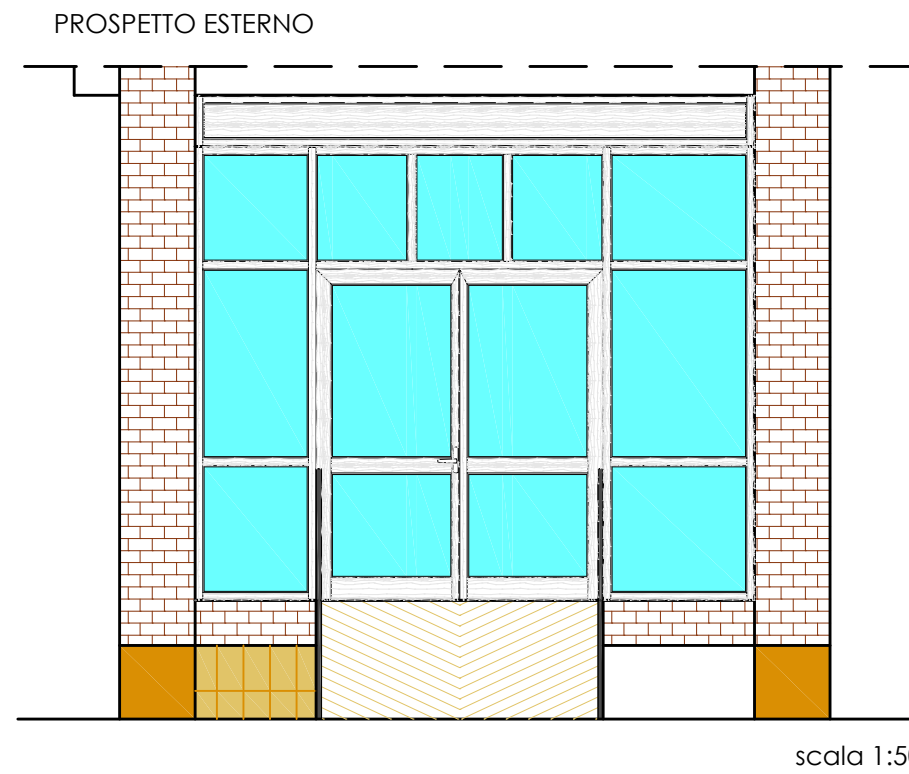


Tavola:

**A.5 F**

Descrizione	Tipologia G - Ingresso Veranda
<p><b>TELAIO</b>  Essenza: pino color bianco  Spessore telaio minimo 62 mm  <b>SERRAMENTO MONOBLOCCO</b>  marchiato CE  Trasmittanza termica Uw: fino a 1.3 W/mK  Potere fonoisolante: Rw=45dB  Permeabilità all'aria: classe 4 (EN 1026, UNI EN 12207)  Tenuta all'acqua: classe 7A (EN 1027, UNI EN 12208)  Resistenza al vento: classe C4 (EN 12211, UNI EN 12210)</p>	<p>Con parti fisse e ante battenti e maniglioni antipanico  Con sopra luce in pannello di legno di pino con coibentazione  Con cremonese con serratura/cerniere in alluminio compresi coprifili</p> <p><b>VETRO</b>  Vetratura isolante acustica con 2 vetri stratificati di sicurezza (UNI EN ISO 12543-1, 12543-2, 12543-3, 12543-4, 12543-5)  Classe di sicurezza 1b1</p>



SEZIONE ORIZZONTALE  
scala 1:10

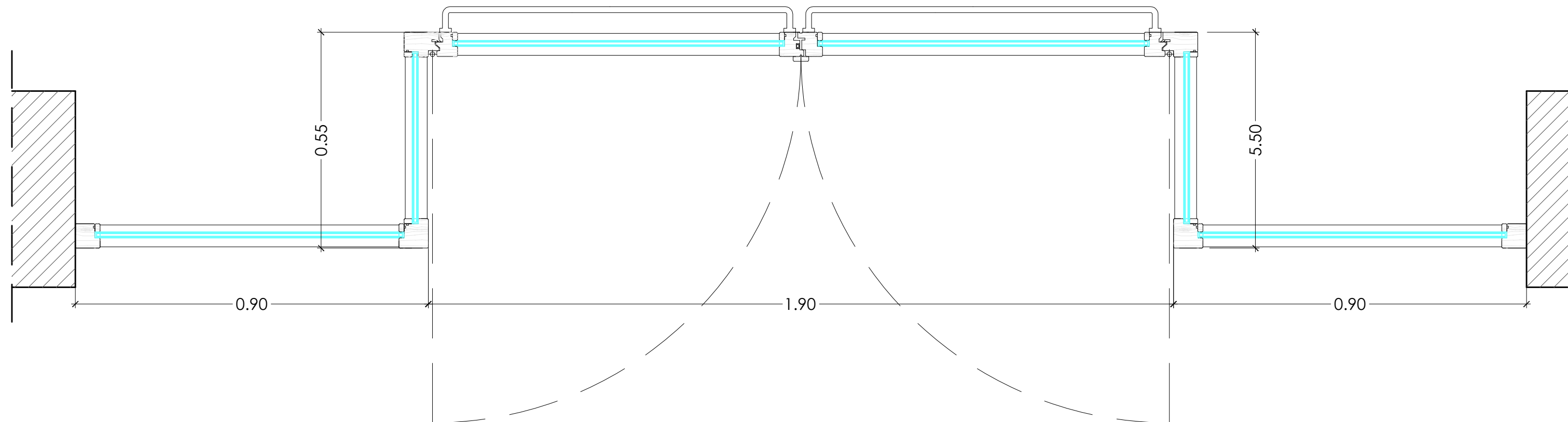
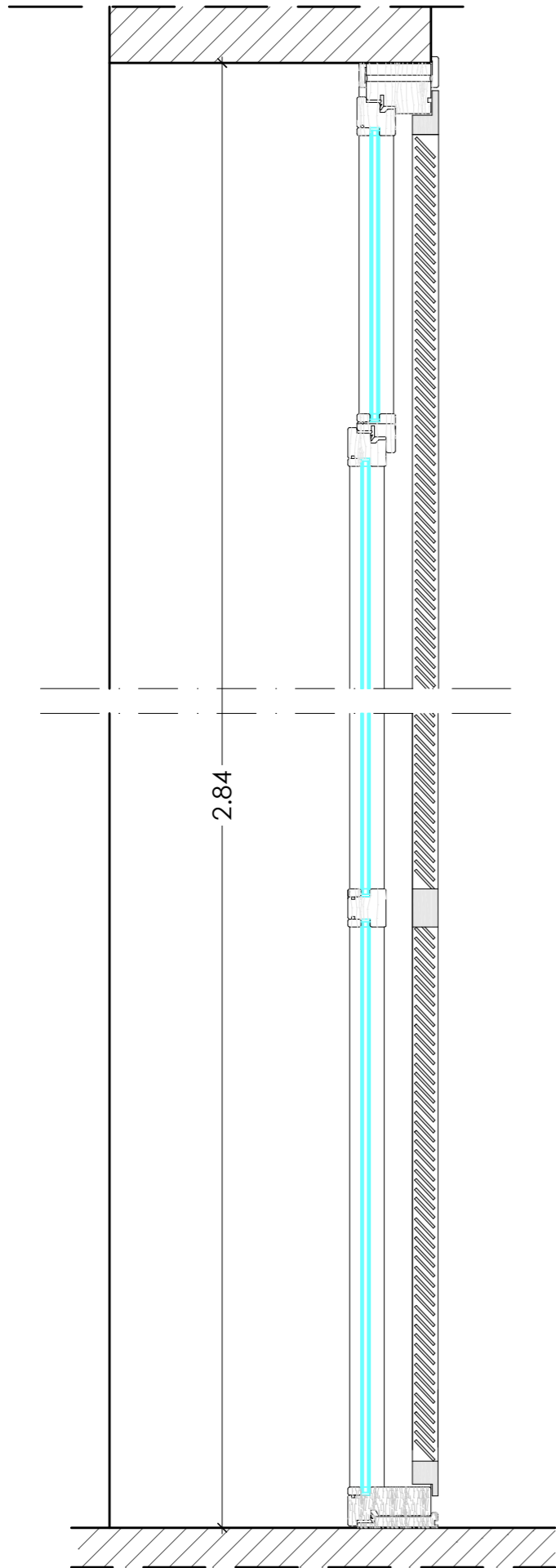


Tavola:  
**A.5 G**

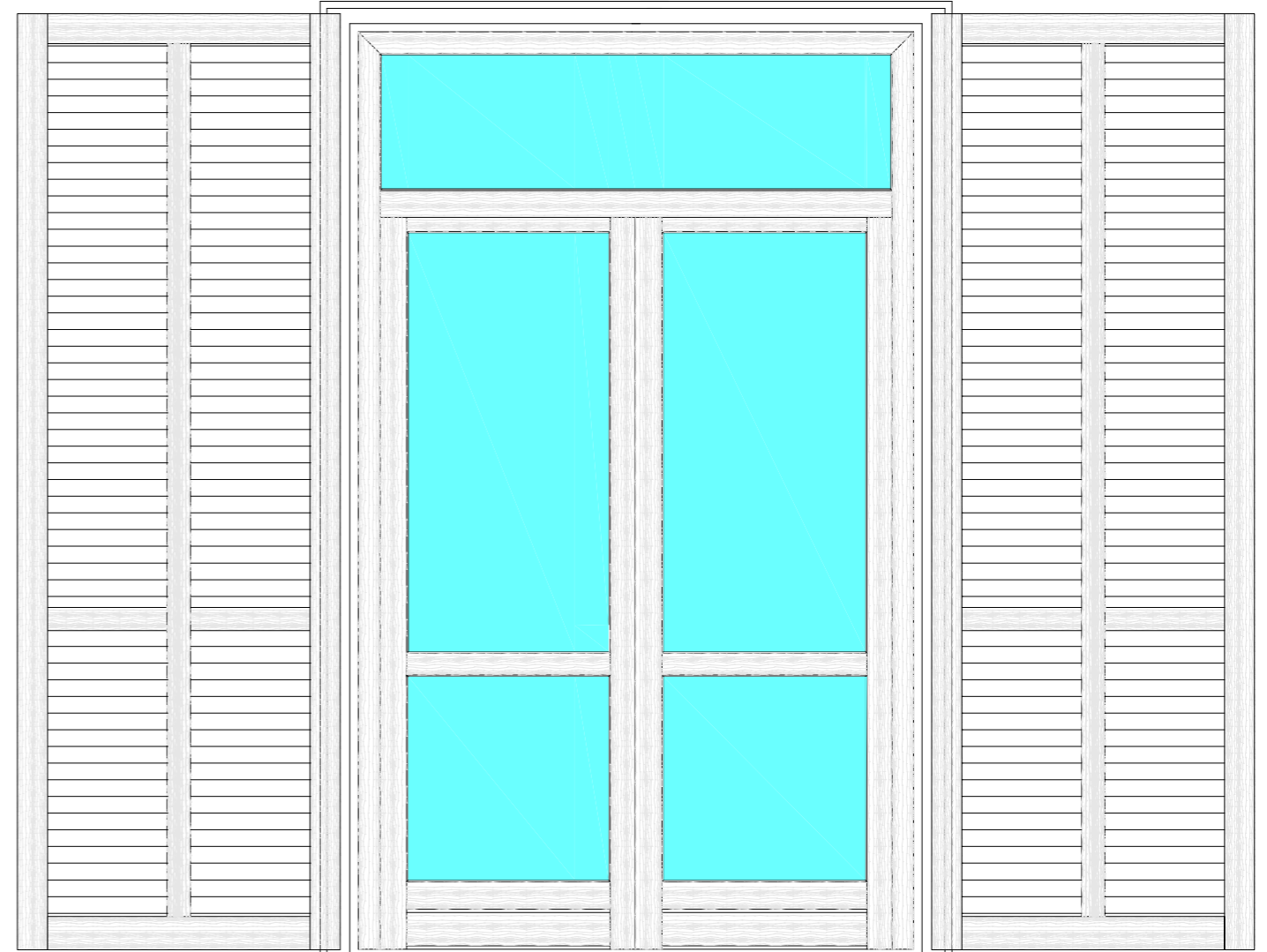
SEZIONE VERTICALE



scala 1:10

Descrizione	Tipologia H - 2 ante ex camera mortuaria
<b>TELAIO</b>	
Essenza: pino color bianco	
Spessore telaio minimo 62 mm	
<b>SERRAMENTO MONOBLOCCO</b>	
marchiato CE	
Trasmittanza termica Uw: fino a 1.3 W/mK	
Potere fonoisolante: $R_w=45\text{dB}$	
Permeabilità all'aria: classe 4 (EN 1026, UNI EN 12207)	
Tenuta all'acqua: classe 7A (EN 1027, UNI EN 12208)	
Resistenza al vento: classe C4 (EN 12211, UNI EN 12210)	
Con ante battenti e a ribalta e sopra luce	
Con cremonese con serratura/cerniere in alluminio compresi coprifili, persiane in legno	
<b>VETRO</b>	
Vetratura isolante acustica con 2 vetri stratificati di sicurezza (UNI EN ISO 12543-1, 12543-2, 12543-3, 12543-4, 12543-5)	
Classe di sicurezza 1b1	

PROSPETTO ESTERNO



scala 1:20

SEZIONE ORIZZONTALE  
scala 1:10

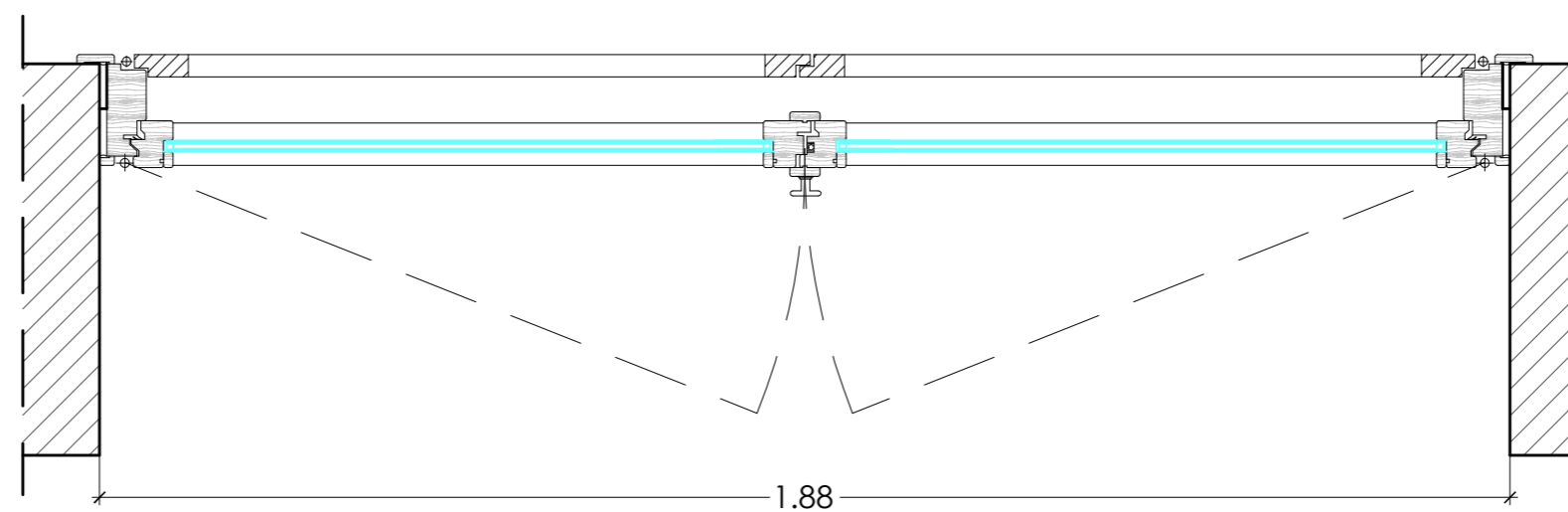


Tavola:

**A.5 H**