

COMUNE DI ALPIGNANO

Provincia di Torino

RIMOZIONE E SMALTIMENTO DEI PANNELLI INTERNI

IN CEMENTO AMIANTO E COSTRUZIONE NUOVE PARETI

SCUOLA DELL'INFANZIA RODARI DI VIA PIANEZZA N. 49

PROGETTO ESECUTIVO

Tav.: **Oggetto:** **Scala:**
N.3 **PARTICOLARI NODI STRUTTURA ESISTENTE** **varie**

Progetto :Ufficio Tecnico comunale / Opere pubbliche / Progettazione

Direttore Area Tecnica:

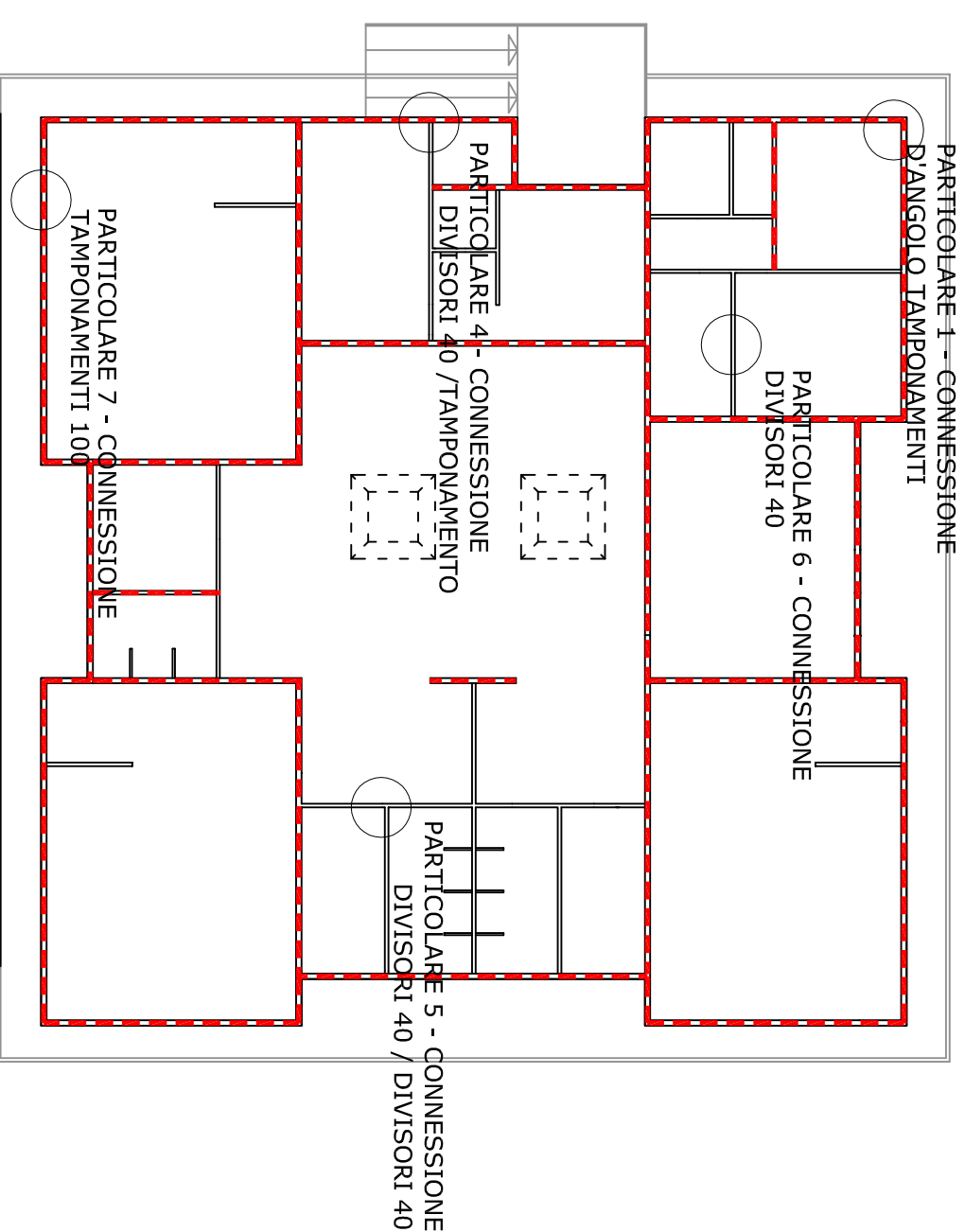
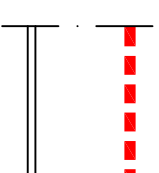
Ufficio Tecnico Lavori Pubblici:

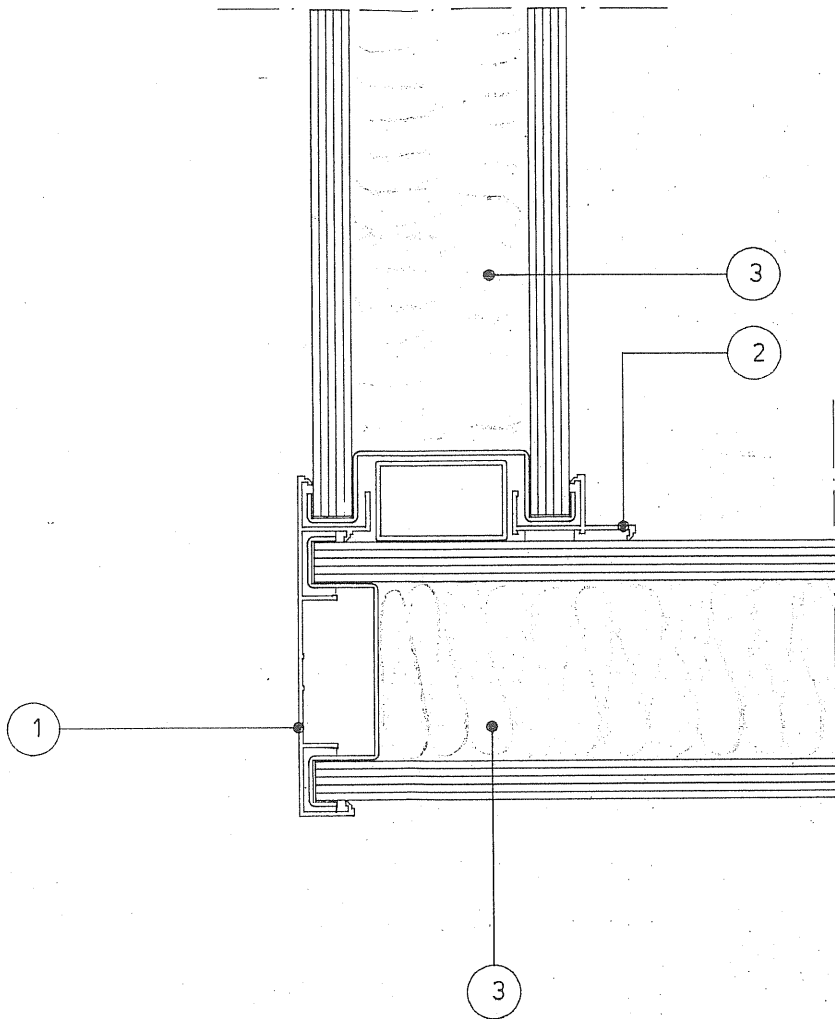
geom. LOCURATOLO Vincenzo

Data: luglio 2016

TIPOLOGIA PARETI/TRAMEZZI

- A) TAMPONAMENTI ESTERNI - tipologia SAVIT TAMPONAMENTI 100
- B) TRAMEZZO INTERNO - tipologia SALVIT DIVISORI 40





- 1) COPRIGIUNTO IN ALLUMINIO CON GUARNIZIONE IN PVC
- 2) COPRIGIUNTO IN PVC
- 3) ELEMENTO " SALVIT " SPESSORE 100 MM

PARTICOLARE
①

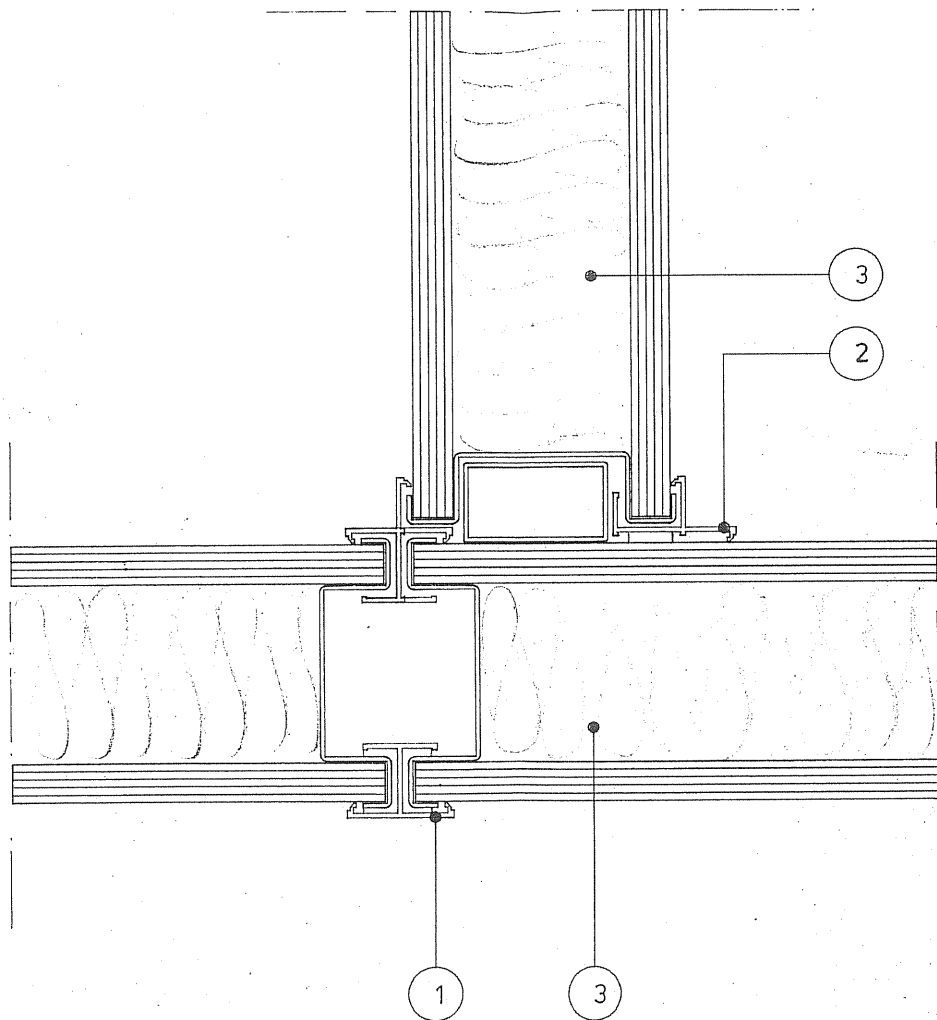
salvit *sp. a. s. r. l.*

Alberto Colombo
Dott. Arch. Alberto Colombo
n.° 1109 Albo Architetti Milano

SISTEMA COSTRUTTIVO "SALVIT" SEZIONE ORIZZONTALE CONNESSIONE D'ANGOLO TAMPONAMENTI	progetto	6552	data	2.07.8
	tavola		aggiornamenti	
	scala	1:2		

salvit costruzioni prefabbricate

salvit spa brevetti Isman
20123 Milano
via Leopardi 26
telefono (02) 49 88 131/2



- 1) COPRIGIUNTO IN ALLUMINIO CON GUARNIZIONE IN PVC
- 2) COPRIGIUNTO IN PVC
- 3) ELEMENTO " SALVIT " SPESSORE 100 MM

PARTICOLARE

②

salvit s.p.a. *signature*

Dott. Arch. Alberio Colombo
n.° 1109 Albo Architetti Milano

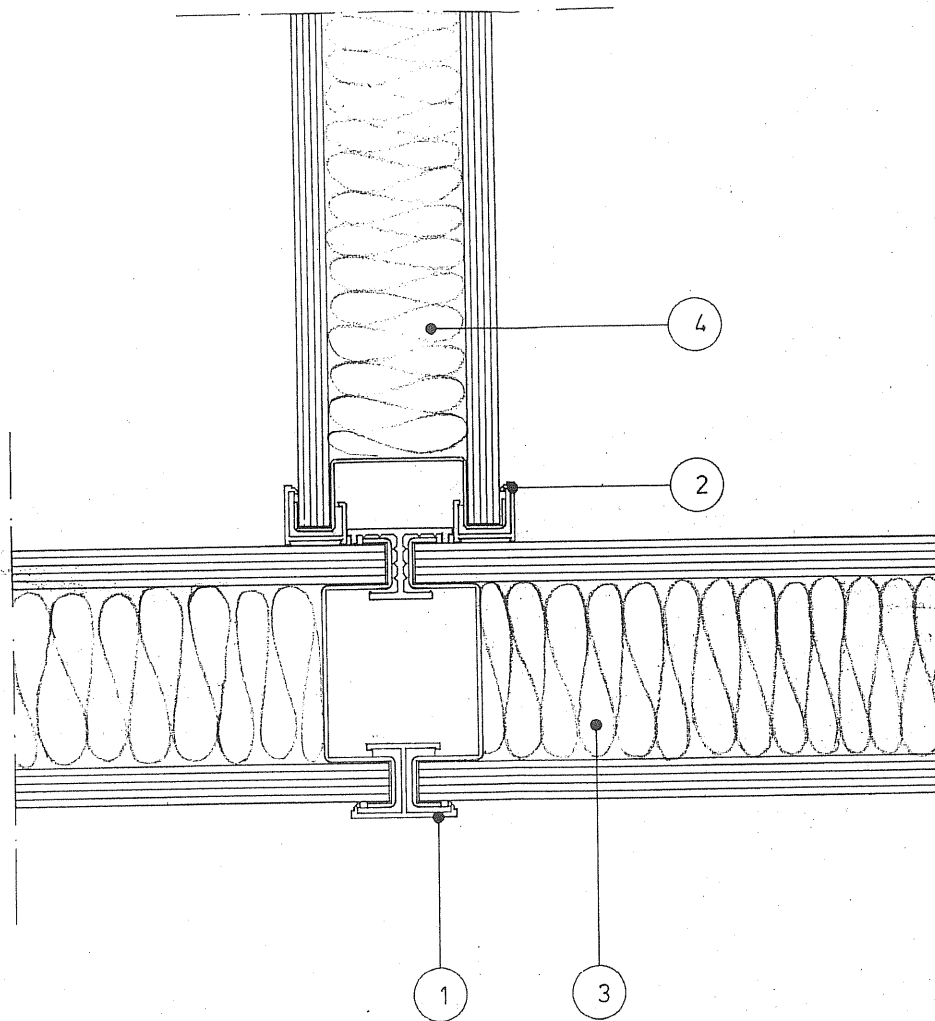
SISTEMA COSTRUTTIVO "SALVIT" SEZIONE ORIZZONTALE CONNESSIONE PARETI DI SPINA/TAMPONAM.	progetto	data
	6553	2.07.88
	tavola	aggiornamenti
	scala	1:2

salvit

costruzioni prefabbricate

salvit spa brevetti Isman

20123 Milano
via Leopardi 26
telefono (02) 49 88 131/2



- 1) COPRIGIUNTO IN ALLUMINIO CON GUARNIZIONE IN PVC
- 2) COPRIGIUNTO IN PVC
- 3) ELEMENTO " SALVIT " SPESSORE 100 MM
- 4) ELEMENTO " SALVIT " SPESSORE 80 MM

PARTICOLARE
③

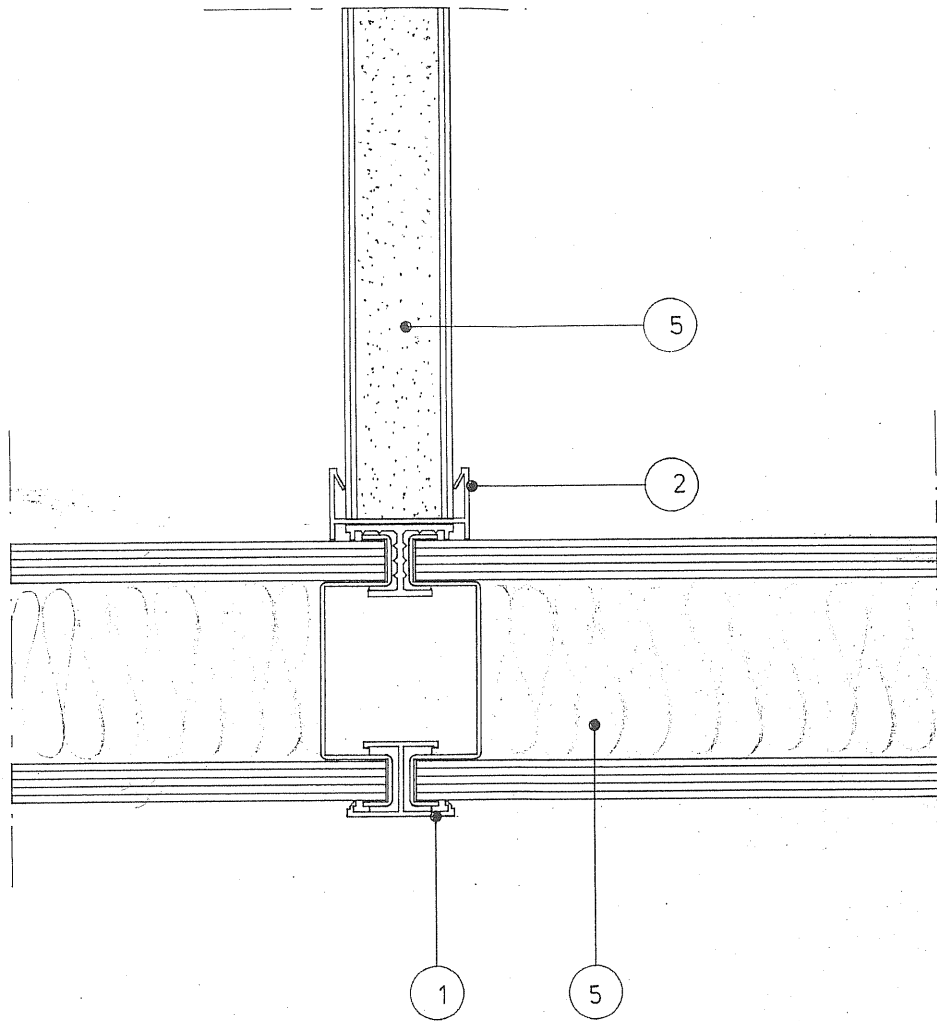
salvit s.p.a. *refurb*

Dot. Arch. Alberto Colombi
n.° 1109 Albo Architetti Milano

SISTEMA COSTRUTTIVO "SALVIT" SEZIONE ORIZZONTALE CONNESSIONE DIVISORI 80/ TAMPONAMENTO	progetto	6554	data	2.07.85
	tavola		aggiornamen	
	scala	1:2		

salvit costruzioni prefabbricate

salvit spa brevetti Isman
20123 Milano
via Leopardi 26



- 1) COPRIGIUNTO IN ALLUMINIO CON GUARNIZIONE IN PVC
- 2) COPRIGIUNTO IN PVC
- 3) ELEMENTO " SALVIT " SPESSORE 100 MM
- 5) PANNELLO " SALVIT LEGGERO " SPESSORE 40 MM

PARTICOLARE
④

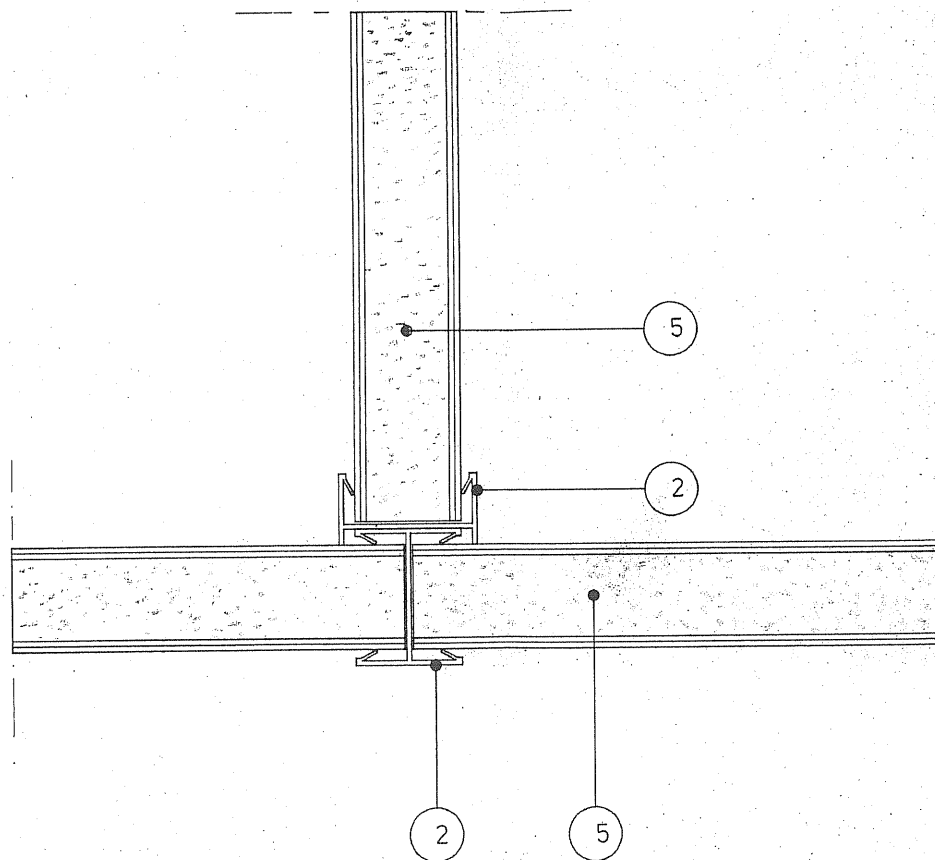
salvit s.p.a. *[signature]*

Dott. Arch. Alberio Colombo
n.° 1109 Albo Architetti Milano
[signature]

SISTEMA COSTRUTTIVO "SALVIT" SEZIONE ORIZZONTALE CONNESSIONE DIVISORI 40/ TAMPONAMENTO	progetto	6555	data	2.07.88
	tavola		aggiornament	
	scala			
				1:2

salvit costruzioni prefabbricate

salvit spa brevetti Isman
20123 Milano
via Leopardi 26
telefono (02) 49.88.131/2



2) COPRIGIUNTO IN PVC

5) PANNELLO " SALVIT " LEGGERO " SPESSORE 40 MM

PARTICOLARE

5

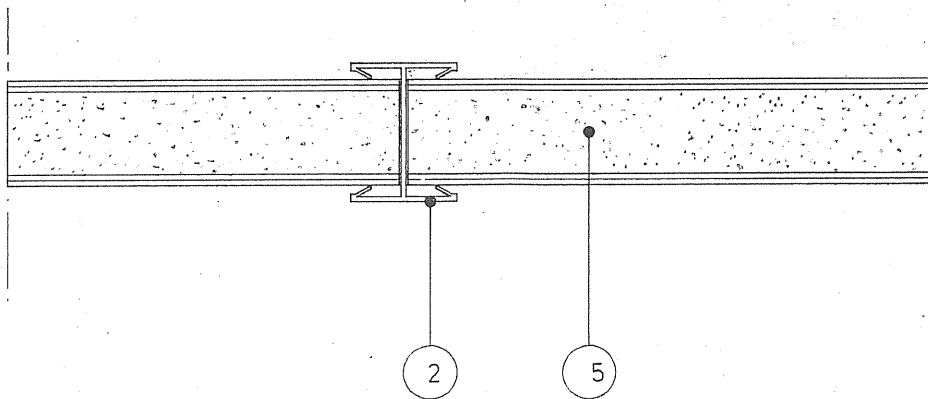
salvit s.p.a. *[signature]*

Dott. Arch. Alberto Colombi
n.° 1109/Abb. Architetto Milano

SISTEMA COSTRUTTIVO "SALVIT" SEZIONE ORIZZONTALE CONNESSIONE DIVISORI 40 / DIVISORI 40	progetto	6558	data	2.07.82
	tavola		aggiornamenti	
	scala	1:2		

salvit costruzioni prefabbricate

salvit spa brevetti Isman
20123 Milano
via Leopardi 26



2) COPRIGIUNTO IN PVC

5) PANNELLO " SALVIT LEGGERO " SPESSORE 40 MM

PARTICOLARE

⑥

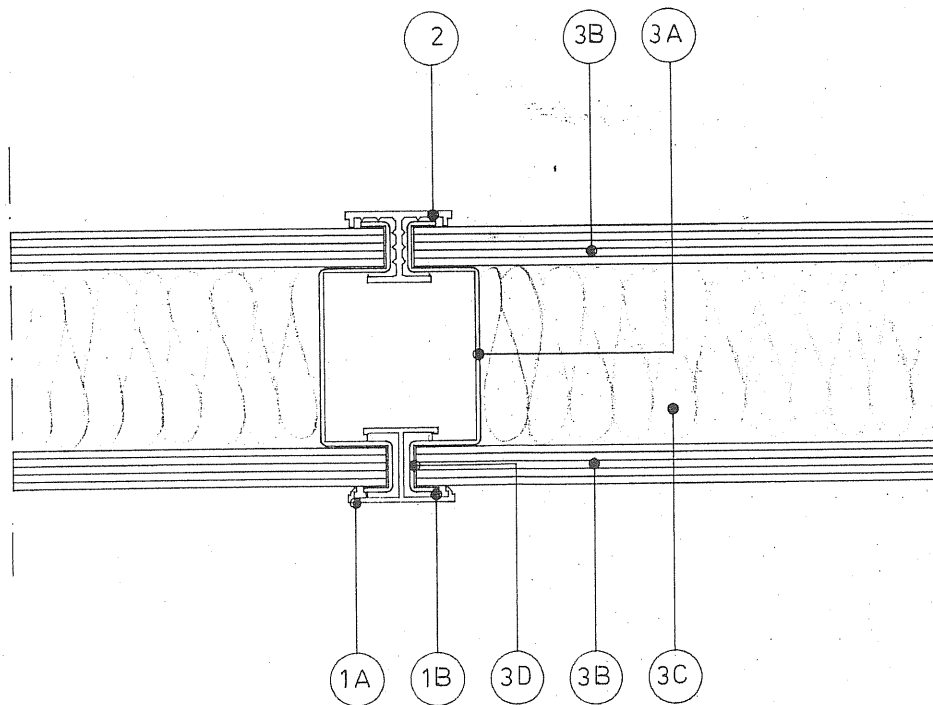
salvit s.p.a. *[Signature]*

Dot. Arch. Alberto Colombi
n.° 1109 Albo Architetti Milan

SISTEMA COSTRUTTIVO "SALVIT" SEZIONE ORIZZONTALE CONNESSIONE DIVISORI 40	progetto	data
	6557	2.07.8
	tavola	aggiornamenti
	scala	1:2

salvit costruzioni prefabbricate

salvit spa brevetti Isman
20123 Milano
via Leopardi 26



- 1A) COPRIGIUNTO IN ALLUMINIO
- 1B) GUARNIZIONE IN PVC
- 2) COPRIGIUNTO IN PVC
- 3A) PROFILATO IN ACCIAIO ZINCATO
- 3B) PANNELLO " SALVIT " IN AMIANTO-CEMENTO
- 3C) LANA DI VETRO
- 3D) MASTICE PLASTICO

PARTICOLARE

⑦

salvit s.p.a. *spina*

Doit. Arch. Alberto Colom
n.° 1109 Albo Architetti Mila

SISTEMA COSTRUTTIVO "SALVIT" SEZIONE ORIZZONTALE CONNESSIONE TAMPONAMENTI 100	progetto	6551	data	2.07.8
	tavola		aggiornamen	
	scala	1:2		

salvit costruzioni prefabbricate

salvit spa brevetti Isman
20123 Milano
via Leopardi 26
telefono (02) 49 88 131/