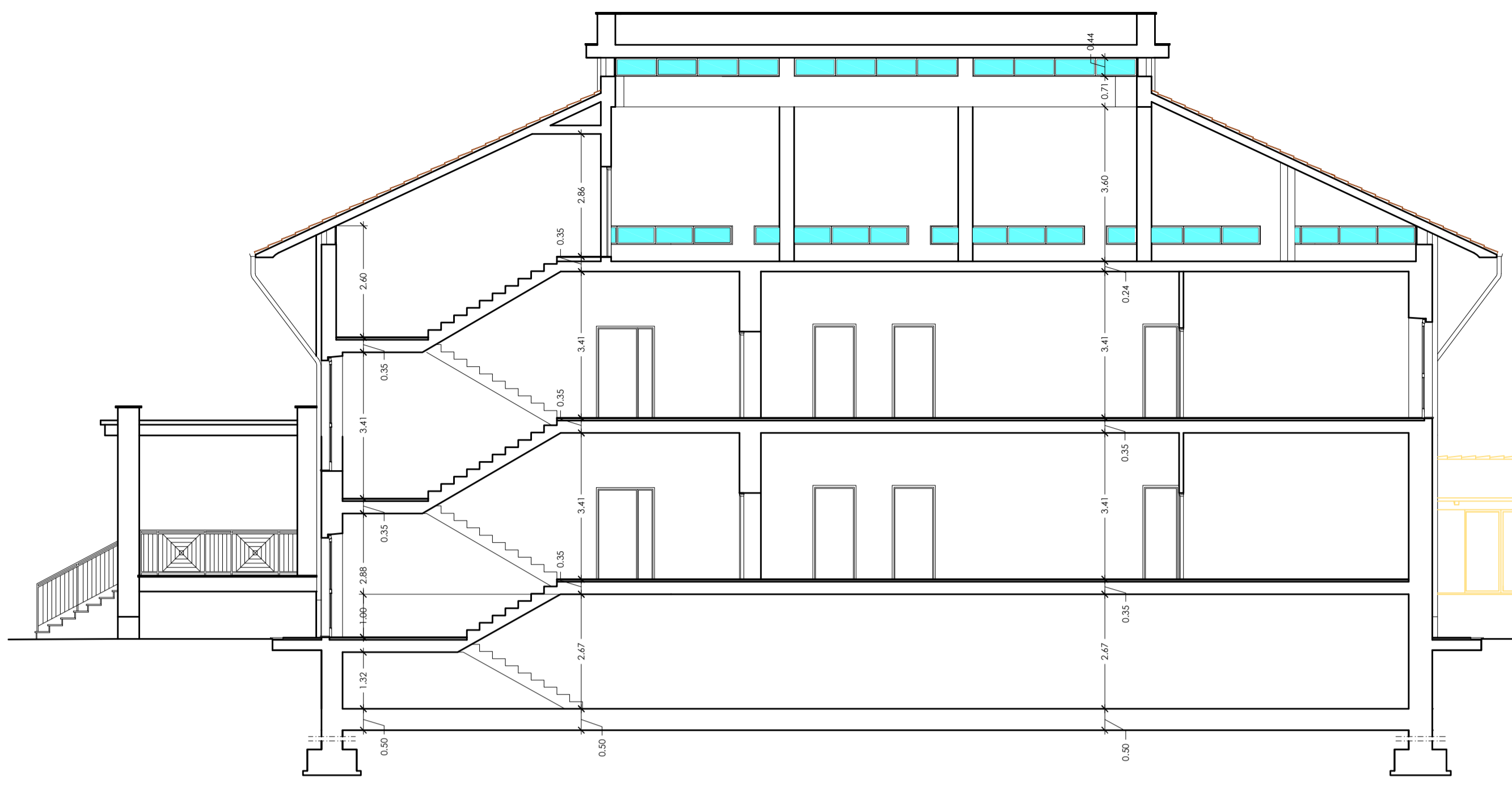
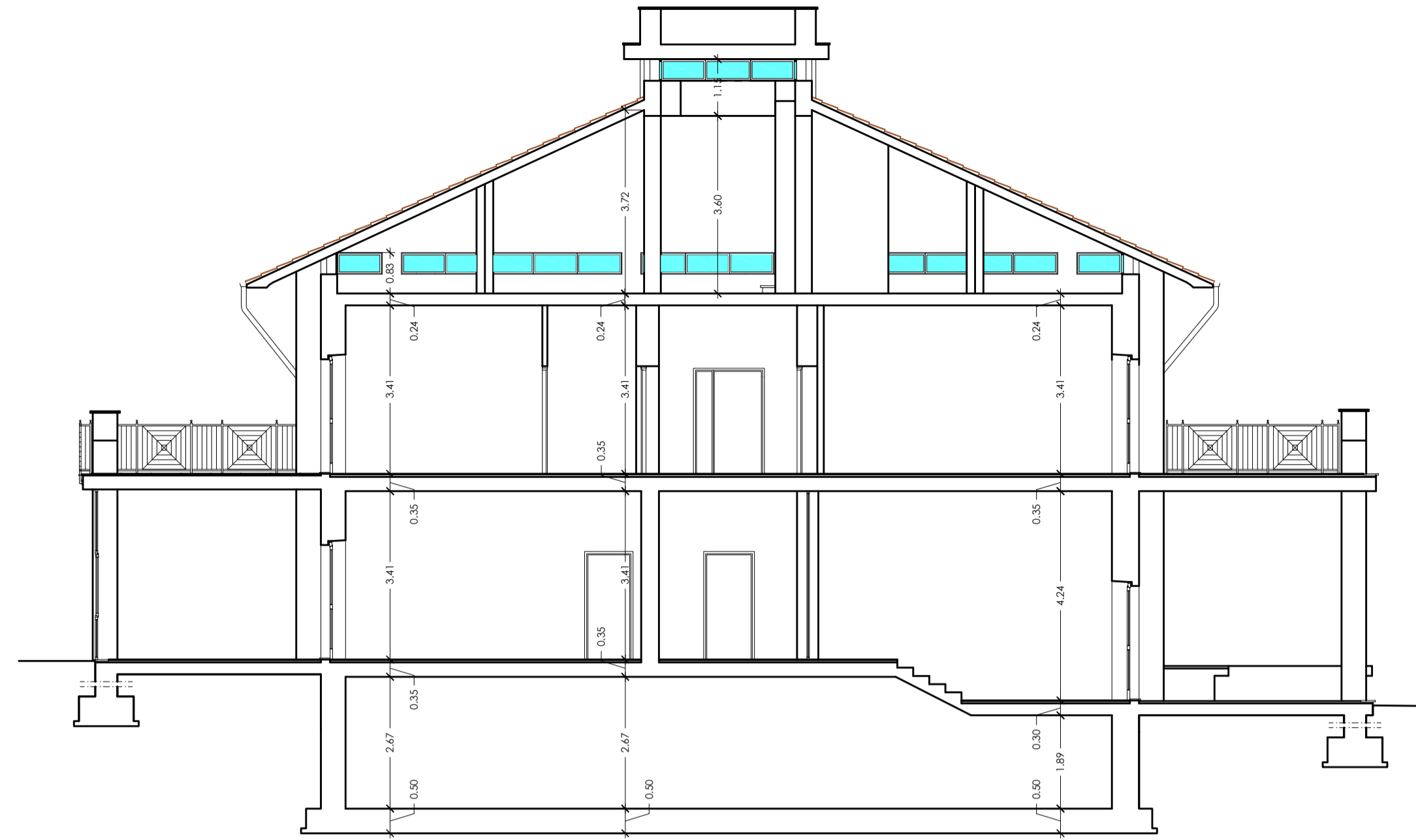


Sezione AA'



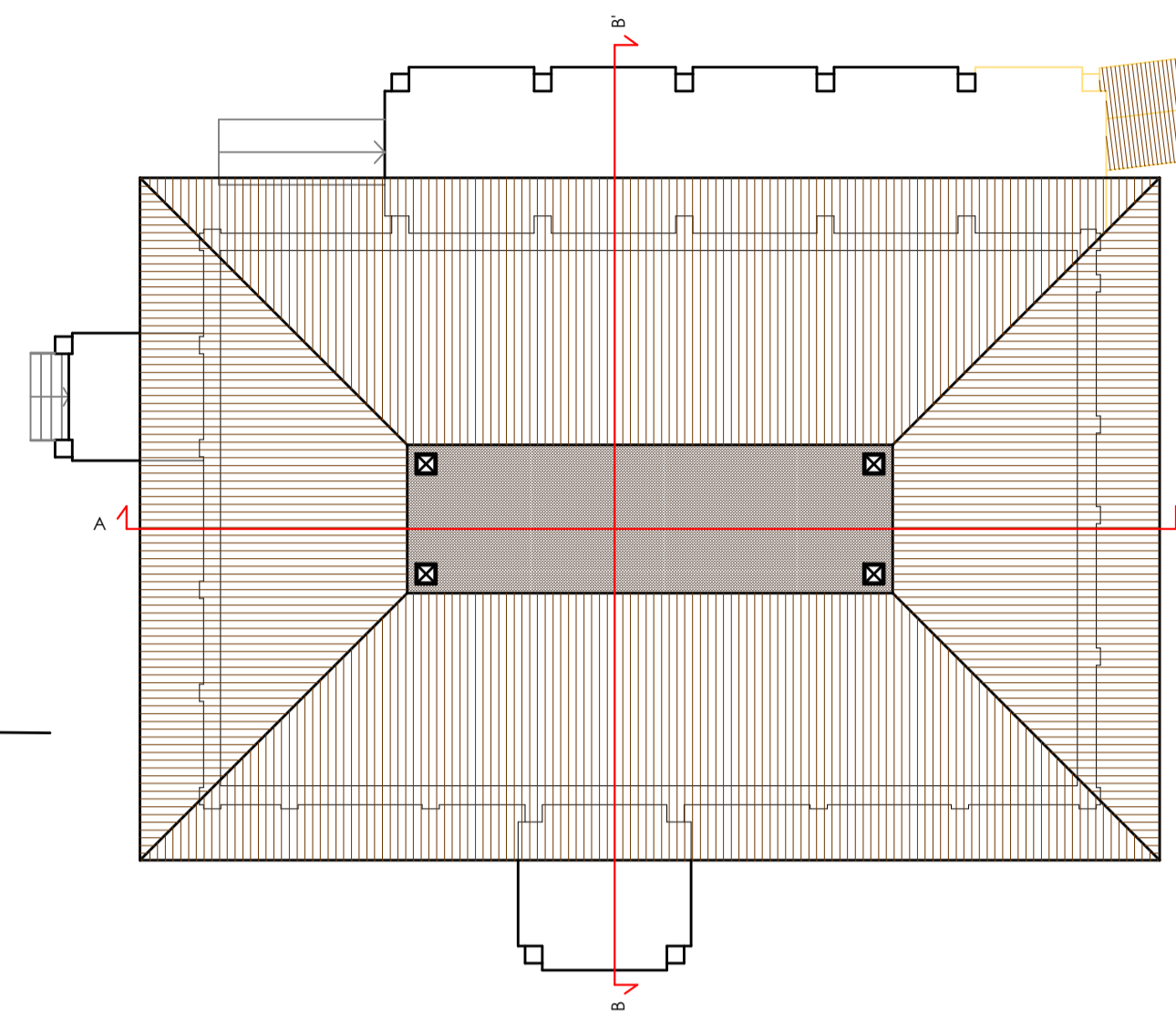
sezione longitudinale

Sezione BB'

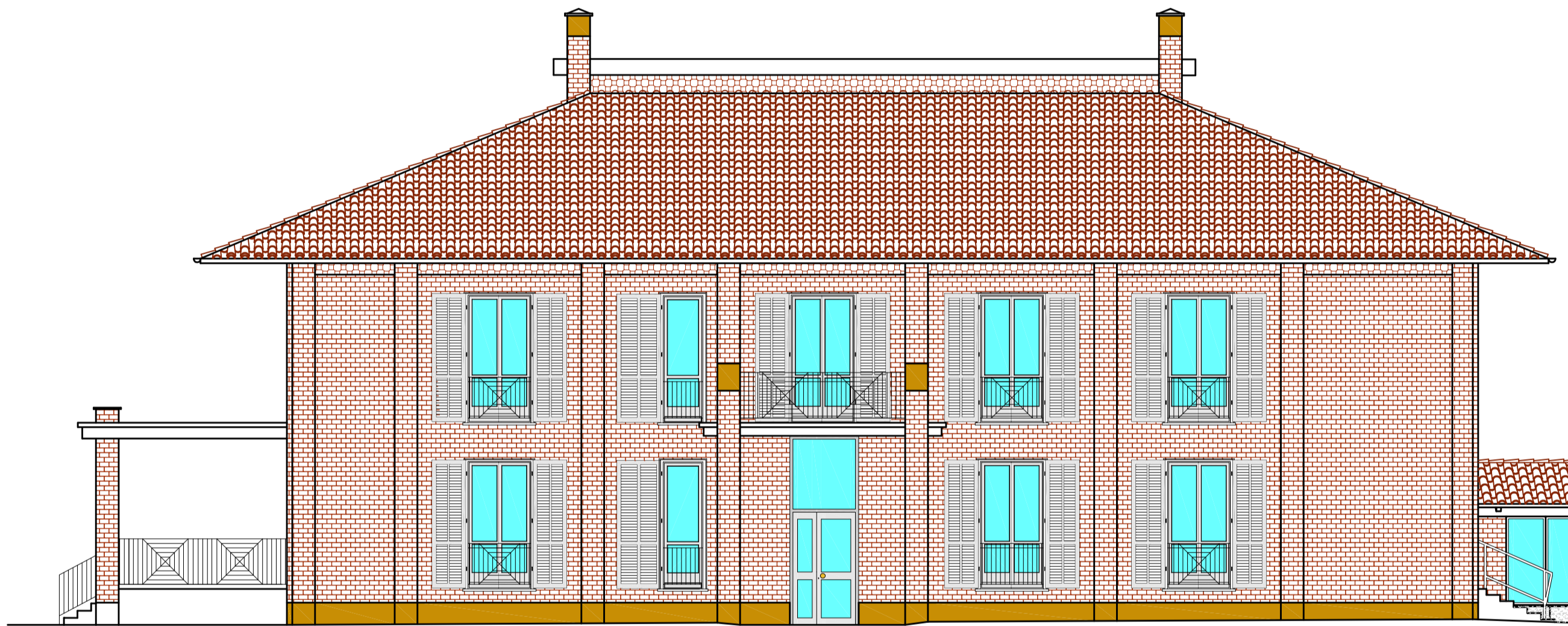


sezione trasversale

Pianta della copertura - scala 1:200



Prospetto nord ovest



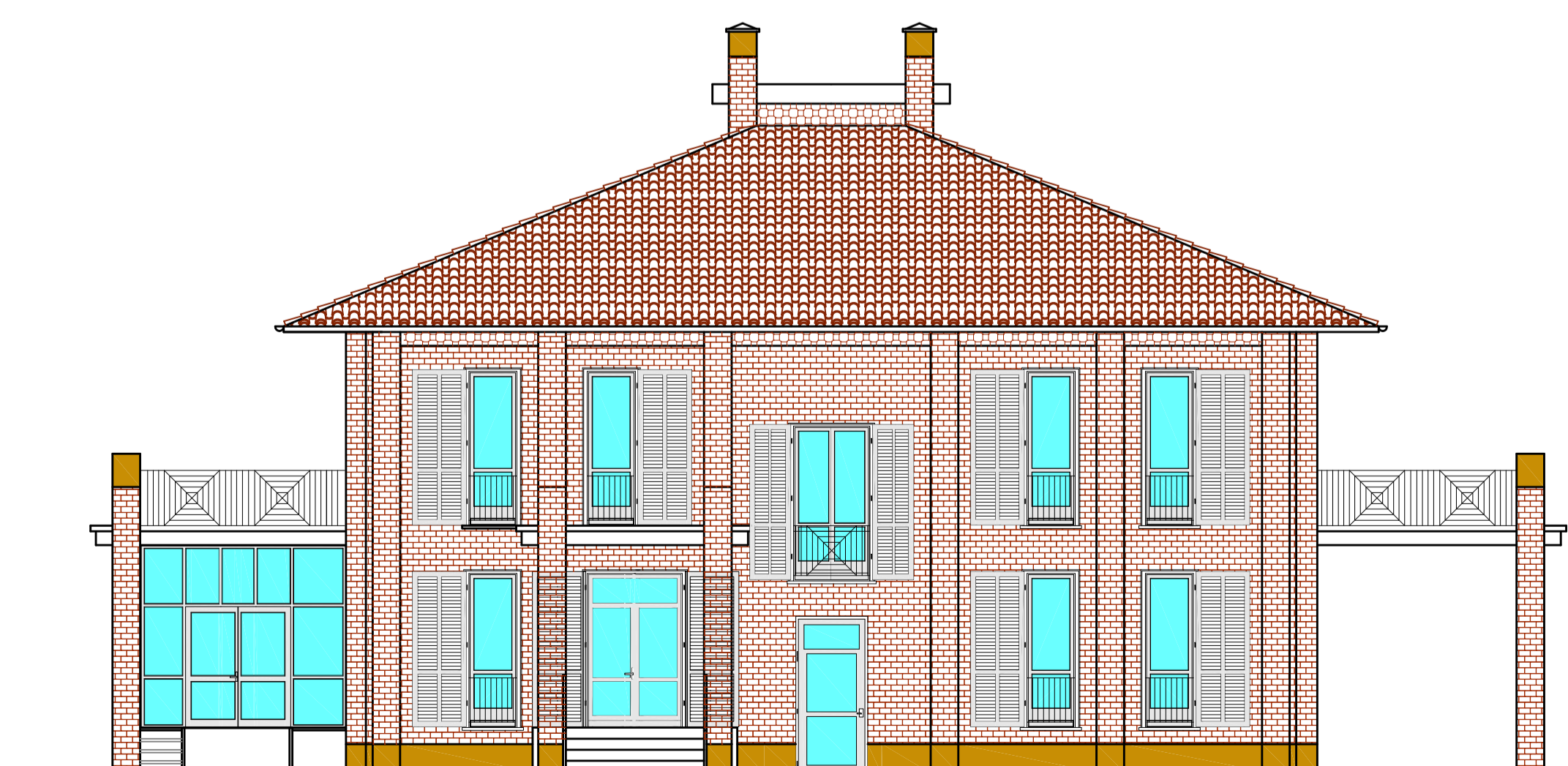
scala 1:100

Prospetto sud est



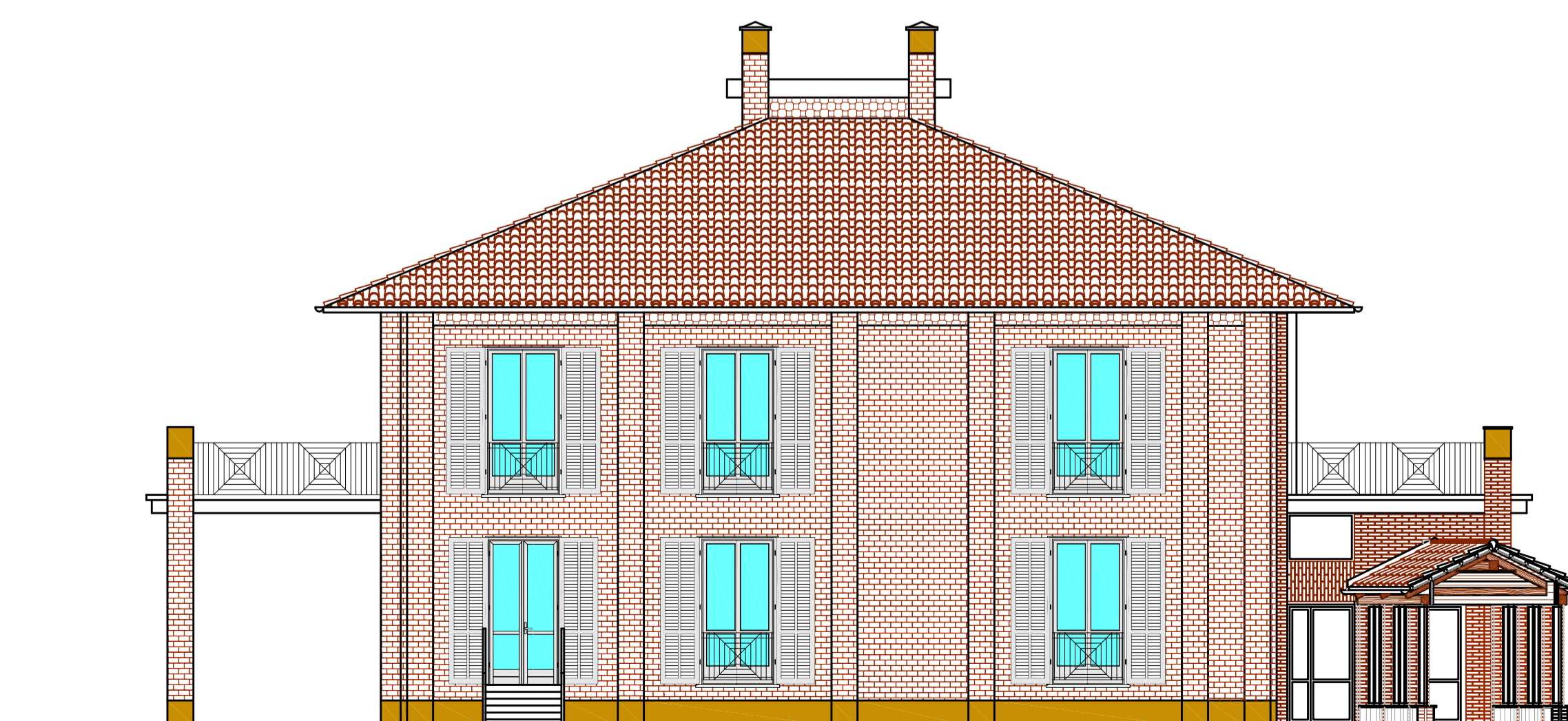
scala 1:100

Prospetto sud ovest



scala 1:100

Prospetto nord est



scala 1:100

COMUNE DI VAL DELLA TORRE (TO)  
via Val della Torre

Progetto:

**Casa di riposo Rossi di Montelera:**  
**Progetto esecutivo ai sensi del D.Lgs. 163/06**  
**Sostituzione dei serramenti esterni**  
**Coibentazione del terrazzo**  
**Tinteggiatura dei serramenti interni**

Denominazione:

PROSPETTI E SEZIONI

Committente:

**Comune di VAL DELLA TORRE**  
Piazza Municipio, 1  
10040 VAL DELLA TORRE (TO)  
C.F. 86003470019 - P.I. 04209220013

Collaboratore al progetto:  
Madalina geom. Hardouan

Progettista:

**Simona CURTETTI architetto**  
Via Magellano n.36  
15100 Alessandria  
tel. +39 0131 222352  
fax +39 0131 220924  
e-mail curtetitiboido@tin.it  
P.I. 01898670060

Data: 18.12.2015

Scala: 1:100 - 1:200

Cod. Rif.: 11/2015/A.3

Tavola:

**A.3**