



COMUNE DI VAL DELLA TORRE

Provincia di Torino



LAVORI DI COMPLETAMENTO PASSAGGIO PROTETTO TRA IL PONTE SU RIO CROSA E IL CIMITERO DI BRIONE

Tav. E04

PROGETTO ESECUTIVO

SCALA 1:100

DATA

CODICE

REV.

SCALA PLOT. 1:1

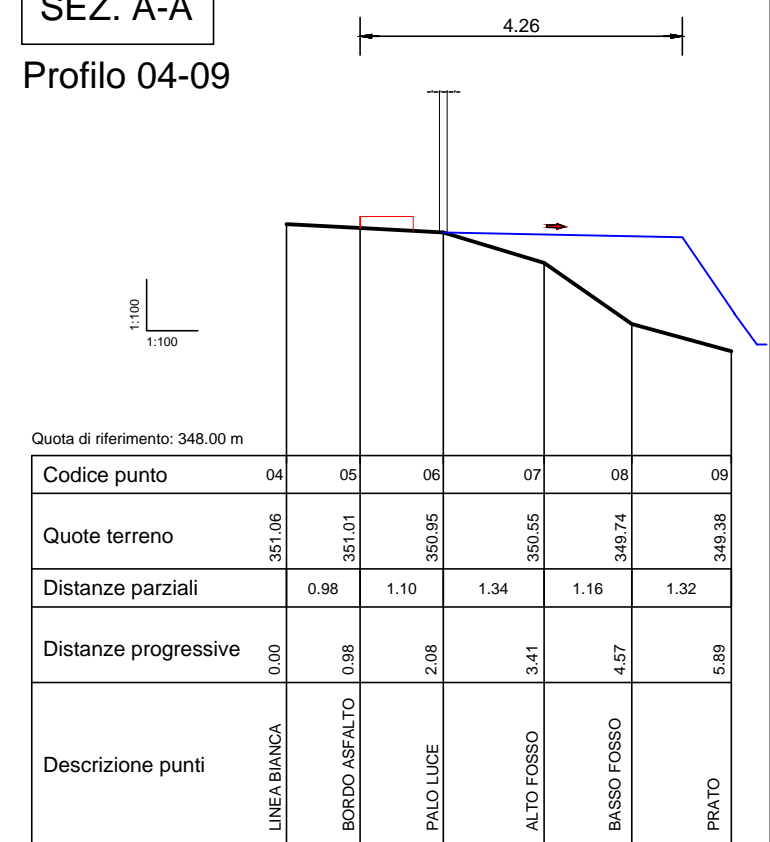
FILE

SEZIONI

Progettista	Collaboratori	Responsabile del Procedimento	Dirigente dell' Area Gestione del Territorio
Arch. Fabrizio GRAFFI	Ing. Roberto GRAFFI Ing. Patrizia TOMATIS Dott. Arch. Assunta SENATORE		

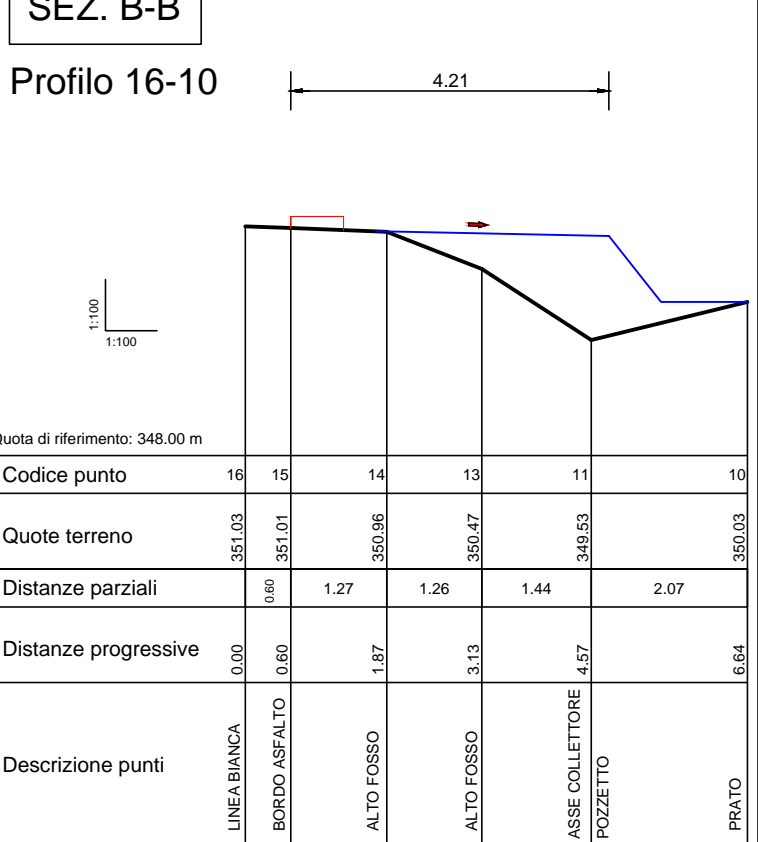
SEZ. A-A

Profilo 04-09



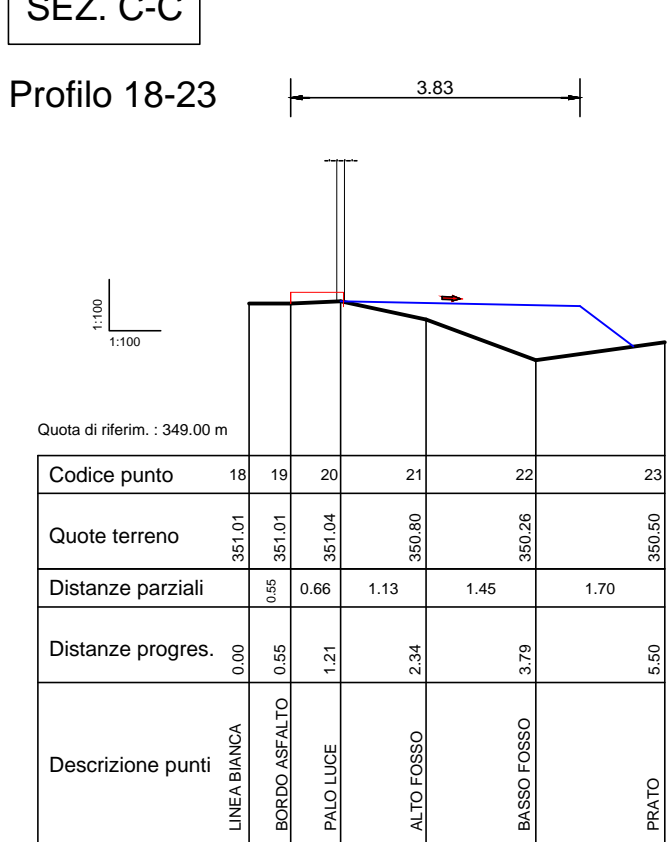
SEZ. B-B

Profilo 16-10



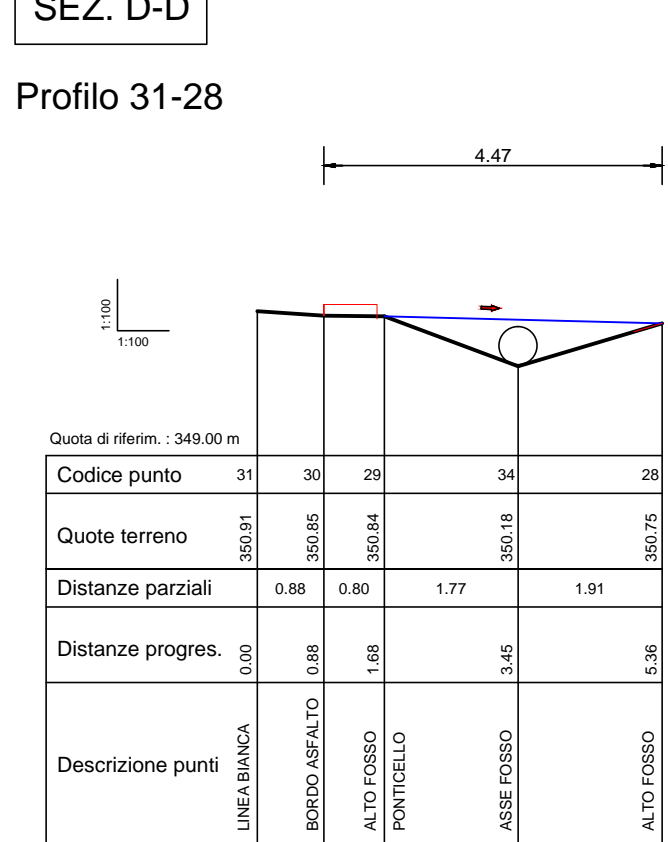
SEZ. C-C

Profilo 18-23



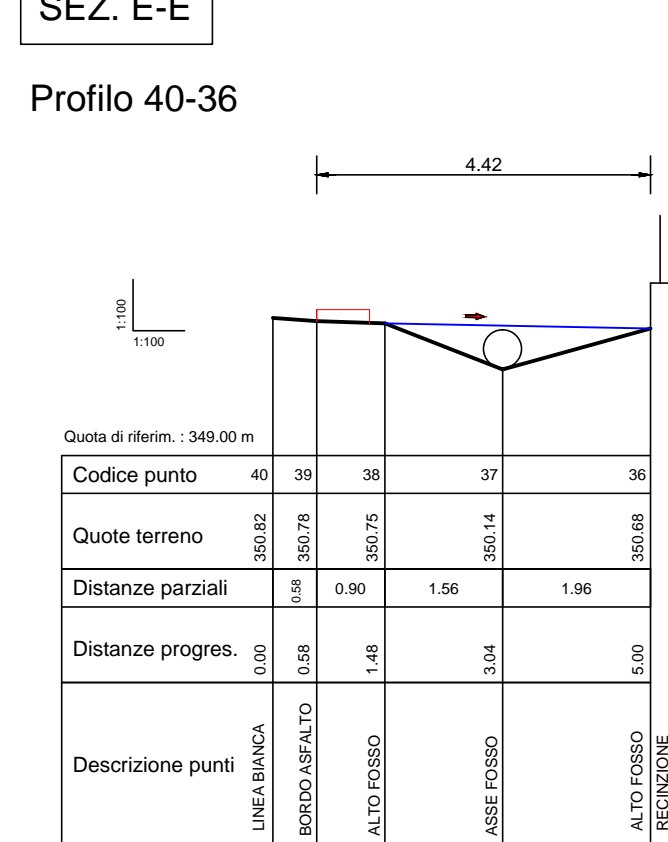
SEZ. D-D

Profilo 31-28



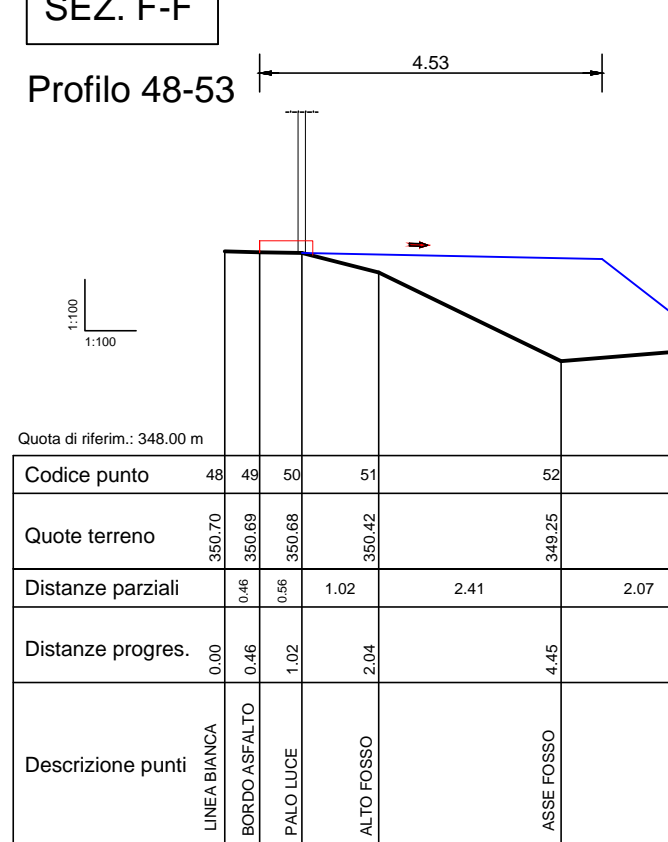
SEZ. E-E

Profilo 40-36



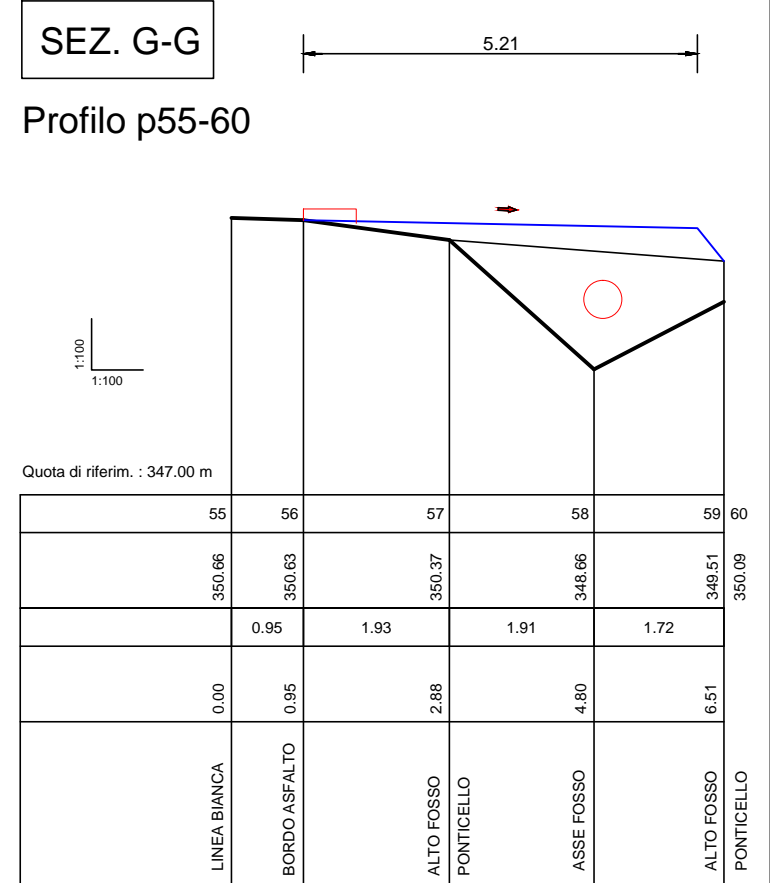
SEZ. F-F

Profilo 48-53



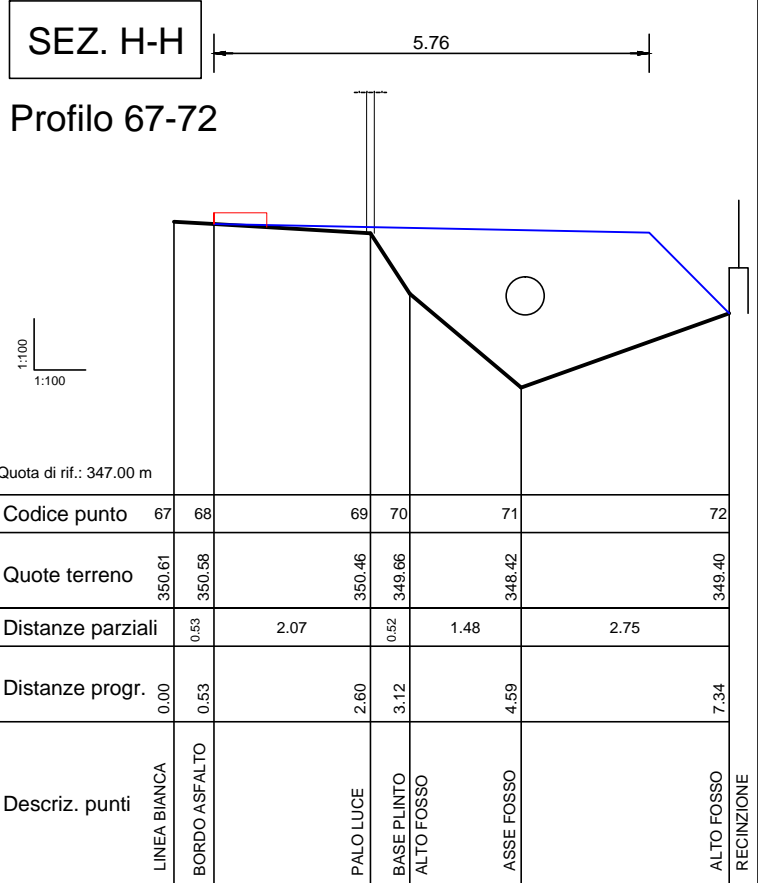
SEZ. G-G

Profilo p55-60



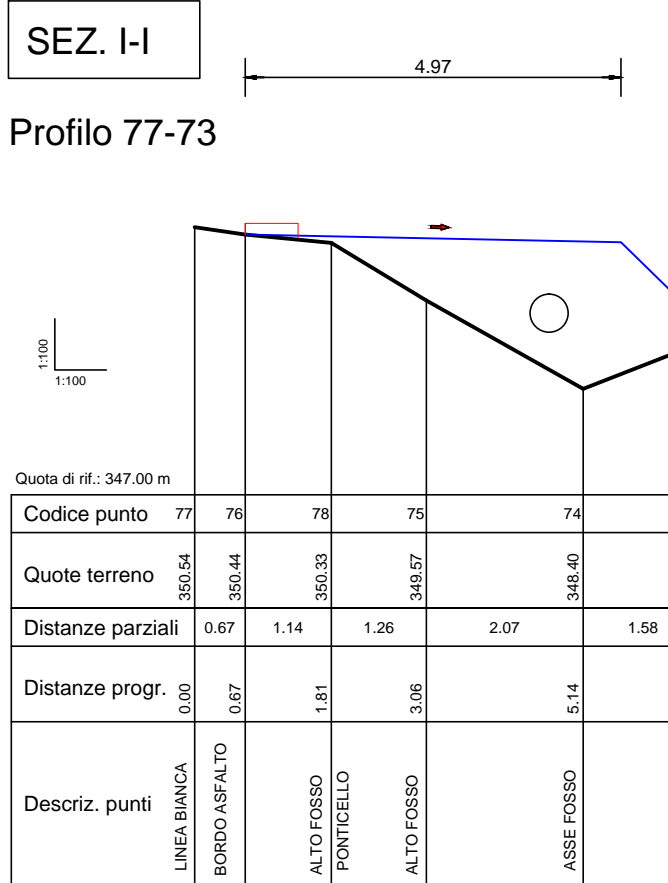
SEZ. H-H

Profilo 67-72



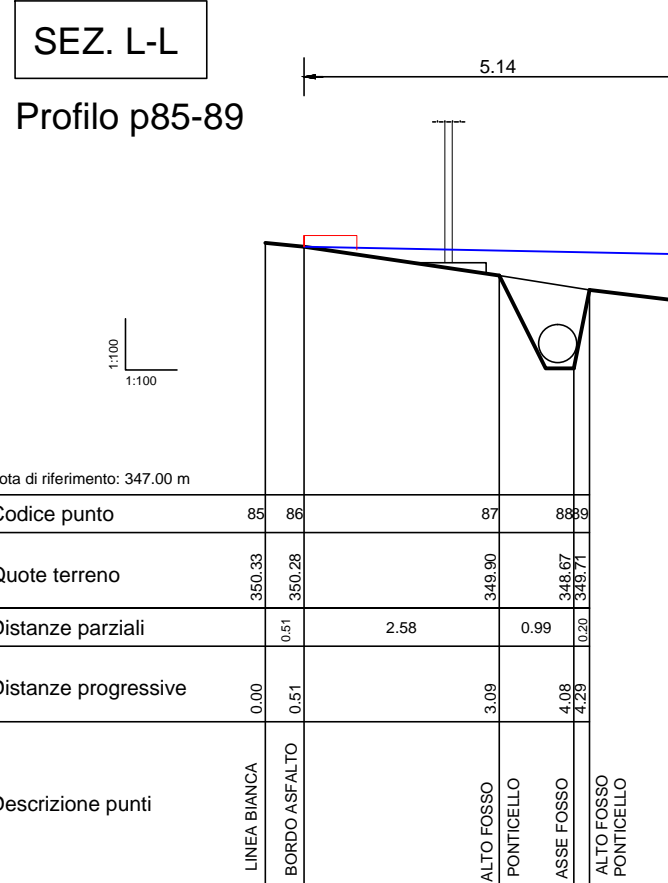
SEZ. I-I

Profilo 77-73



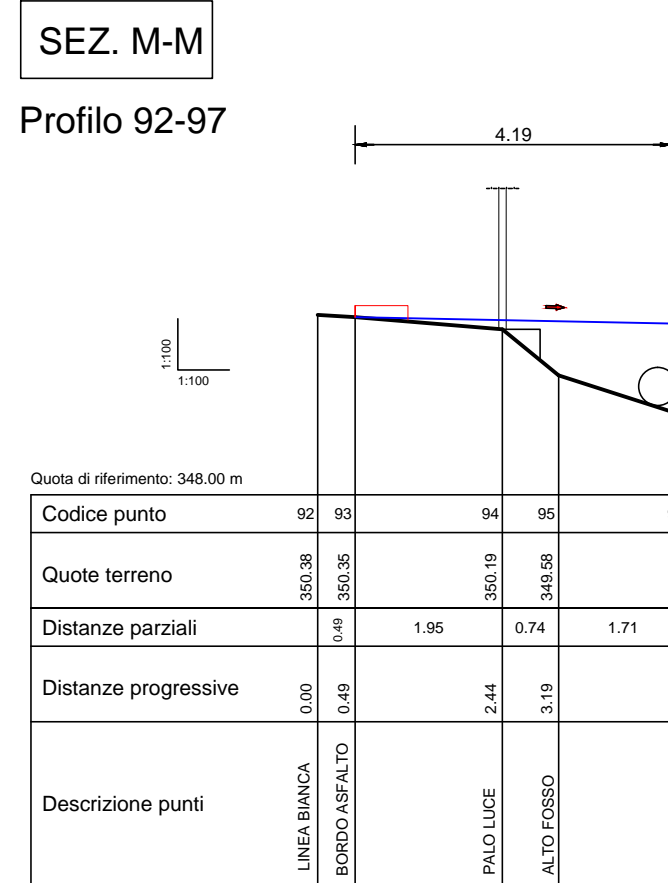
SEZ. L-L

Profilo p85-89



SEZ. M-M

Profilo 92-97



SEZ. N-N

Profilo p101-105

